

# 嵌入式系统的短信收发实现

## GSM 短信收发设备

V1.00 Date: 2009/11/16

产品应用笔记

类别	内容
关键词	GSM、SMS
摘要	本文档简要地介绍了 GSM 短信息的收发实现。

修订历史

版本	日期	原因
V1.00	2009/11/16	创建文档

## 销售与服务网络（一）

### 广州周立功单片机发展有限公司

地址：广州市天河北路 689 号光大银行大厦 12 楼 F4  
邮编：510630  
电话：(020)38730916 38730917 38730972 38730976 38730977  
传真：(020)38730925  
网址：[www.zlgmcu.com](http://www.zlgmcu.com)



### 广州专卖店

地址：广州市天河区新赛格电子城 203-204 室  
电话：(020)87578634 87569917  
传真：(020)87578842

### 南京周立功

地址：南京市珠江路 280 号珠江大厦 2006 室  
电话：(025)83613221 83613271 83603500  
传真：(025)83613271

### 北京周立功

地址：北京市海淀区知春路 113 号银网中心 A 座  
1207-1208 室（中发电子市场斜对面）  
电话：(010)62536178 62536179 82628073  
传真：(010)82614433

### 重庆周立功

地址：重庆市石桥铺科园一路二号大西洋国际大厦  
（赛格电子市场）1611 室  
电话：(023)68796438 68796439  
传真：(023)68796439

### 杭州周立功

地址：杭州市天目山路 217 号江南电子大厦 502 室  
电话：(0571) 28139611 28139612 28139613  
28139615 28139616 28139618  
传真：(0571) 28139621

### 成都周立功

地址：成都市一环路南二段 1 号数码同人港 401 室  
（磨子桥立交西北角）  
电话：(028)85439836 85437446  
传真：(028)85437896

### 深圳周立功

地址：深圳市深南中路 2070 号电子科技大厦 C 座 4  
楼 D 室  
电话：(0755)83781788（5 线）  
传真：(0755)83793285

### 武汉周立功

地址：武汉市洪山区广埠屯珞瑜路 158 号 12128 室  
（华中电脑数码市场）  
电话：(027)87168497 87168297 87168397  
传真：(027)87163755

### 上海周立功

地址：上海市北京东路 668 号科技京城东座 7E 室  
电话：(021)53083452 53083453 53083496  
传真：(021)53083491

### 西安办事处

地址：西安市长安北路 54 号太平洋大厦 1201 室  
电话：(029)87881296 83063000 87881295  
传真：(029)87880865

## 销售与服务网络（二）

### 广州致远电子有限公司

地址：广州市天河区车陂路黄洲工业区 3 栋 2 楼

邮编：510660

传真：(020)38601859

网址：[www.embedtools.com](http://www.embedtools.com) （嵌入式系统事业部）

[www.embedcontrol.com](http://www.embedcontrol.com) （工控网络事业部）

[www.ecardsys.com](http://www.ecardsys.com) （楼宇自动化事业部）



### 技术支持：

#### CAN-bus:

电话：(020)22644381 22644382 22644253

邮箱：[can.support@embedcontrol.com](mailto:can.support@embedcontrol.com)

#### MiniARM:

电话：(020)28872684 28267813

邮箱：[miniarm.support@embedtools.com](mailto:miniarm.support@embedtools.com)

#### 无线通讯:

电话：(020) 22644386

邮箱：[wireless@embedcontrol.com](mailto:wireless@embedcontrol.com)

#### 编程器:

电话：(020)22644371

邮箱：[programmer@embedtools.com](mailto:programmer@embedtools.com)

#### ARM 嵌入式系统:

电话：(020)28872347 28872377 22644383 22644384

邮箱：[arm.support@zlgmcu.com](mailto:arm.support@zlgmcu.com)

### 销售:

电话：(020)22644249 22644399 22644372 22644261 28872524

28872342 28872349 28872569 28872573 38601786

### 维修:

电话：(020)22644245

#### iCAN 及数据采集:

电话：(020)28872344 22644373

邮箱：[ican@embedcontrol.com](mailto:ican@embedcontrol.com)

#### 以太网:

电话：(020)22644380 22644385

邮箱：[ethernet.support@embedcontrol.com](mailto:ethernet.support@embedcontrol.com)

#### 串行通讯:

电话：(020)28267800 22644385

邮箱：[serial@embedcontrol.com](mailto:serial@embedcontrol.com)

#### 分析仪器:

电话：(020)22644375 28872624 28872345

邮箱：[tools@embedtools.com](mailto:tools@embedtools.com)

#### 楼宇自动化:

电话：(020)22644376 22644389 28267806

邮箱：[mjs.support@ecardsys.com](mailto:mjs.support@ecardsys.com)

[mifare.support@zlgmcu.com](mailto:mifare.support@zlgmcu.com)

## 目 录

1. 概述.....	1
2. 初识短信.....	1
3. 嵌入式系统如何发送短信.....	1
4. 如何快速可靠的实现短信收发.....	1

## 1. 概述

短信作为一种使用方便、费用低廉的即时通讯方式，有着极广泛的群众基础。而且随着移动设备和手机技术日益成熟，短信收发也变得越来越可靠及时，特别适合数据量不大的场合使用，例如安防监控、交通市政、LED屏幕控制、银行、电器遥控等。

## 2. 初识短信

人人都会收发短信，而短信也有其标准规范，内容通常有纯英文、纯中文和中英文混杂。

- 英文字符短信一般采用的是国际标准的ASCII码。手机发送这样的短信，必需进行ASCII的压缩，每条短信最多可发送160个字符；
- 而中文、中英文混杂短信采用的是Unicode编码，每条短信最多可发送70个字符；
- 实际上除了传输以上三种内容外，按照短信协议规定还可以发送16进制的任何数据。可发送0x00~0xFF的字符，最多可发送140个字符，一般的手机都不支持该编码方式，该编码方式主要用于发送图像数据等信息。

手机进行上述的编码后，还要按照PDU（Protocol Data Unit即协议数据单元）数据格式进行发送。PDU编码中一般要包括特定的短信中心编码、目标号码编码、PID协议标识、编码方式等（由于PDU协议较为复杂这里就不做过多介绍）。

## 3. 嵌入式系统如何发送短信

嵌入式系统要发送短信，通常需要一个GSM MODEM，然后由用户的单片机使用AT命令完成MODEM状态管理、短信内容编码转换、收发管理、错误处理等工作。短信收发虽然看似简单，但是要想实现稳定可靠，长时间无故障的工作，还是有许多地方需要注意的。

首先，嵌入式中存储的中文信息通常是GB编码的，要想发送中文短信，还必须将其转换为UNICODE编码。通常采用的查表法效率低、消耗处理器资源大，一般的处理器无法满足要求。

其次，设备长期工作中还会遇到许多的特殊情况，如信号弱、手机卡欠费、无网络、垃圾短信过滤等，这些都有可能造成设备故障而且无法恢复，所以必需针对各种可能出现的故障制定有效的应对方法才能保证设备长期可靠的工作；

最后，在使用GSM MODEM时，其硬件设计也尤为重要，否则设备容易出现许多稳定性方面的问题。

## 4. 如何快速可靠的实现短信收发

为了缩短用户在短信收发上的研发和稳定周期，广州致远电子有限公司在积累了丰富经验后，推出了一款非常易于使用而又稳定可靠，能够适应长期不间断工作的工业级智能短信收发设备ZYG-03A。



图 4.1 ZWG-03A 产品外形

- 产品特性
  - ◆ 支持简单命令模式和全透明模式收发短信
  - ◆ 支持中英文短信息自动识别转换
  - ◆ 支持单条英文短信 160 个字符
  - ◆ 支持单条中文短信 70 个字符
  - ◆ 支持单条 HEX 短信 140 个字节
  - ◆ 支持 GB2312 编码与 UNICODE 编码自动转换
  - ◆ 支持多种长短信读取
  - ◆ 支持预设目标号码和垃圾短信过滤功能（透明模式）
  - ◆ 支持国内号码、国际号码格式发送短信
  - ◆ 支持短信配置
  - ◆ 支持本地固件升级
  - ◆ 支持 5V~26V 宽压供电
  - ◆ 标准 RS-232 接口（三线制）
  - ◆ 工作电流最大 300mA 、待机电流 ≤38 mA
  - ◆ 多重软硬件可靠设计，复合式看门狗技术，使设备稳定运行
- 命令模式

通过向串口发送 AT+SENDSMS=目标号码，“短信内容”^Z 即可发送短信，“目标号码”即为用户要发送的目的地址，“短信内容”为任意 GB 编码字符。如图 4.2 所示，用户设备向号码 13812345678 发送“Hello 广州致远电子欢迎您”。

同时用户设备也可以通过一条简单命令从 ZW G -03A 读取短信内容和发送者号码。

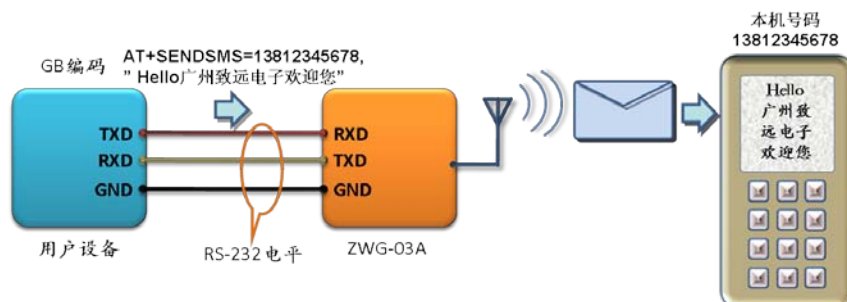


图 4.2 命令模式下发送短信

● 透明模式

发送短信时，用户输入的数据流被自动转换成传输效率最高的编码，发送到预先设定好的目标号码。如图 4.3所示，用户设备最多可同时向5个号码发送“你好”。

透明工作模式下的ZW G-03A会根据预先设定好的接收号码来过滤无关的垃圾短信，有效防止无关短信干扰用户设备。

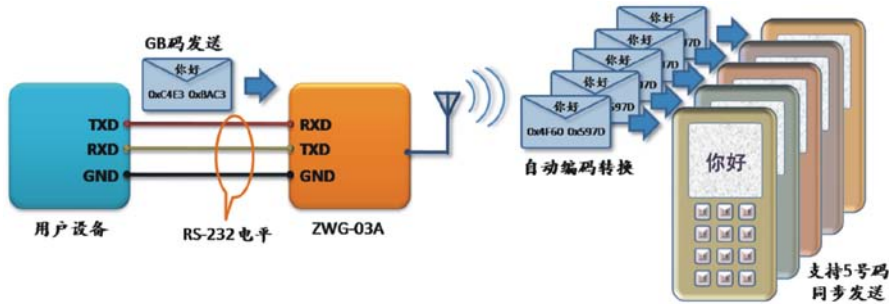


图 4.3 透明模式下发送短信

另外因为发送一条短信需要数秒钟的时间，为了提高用户设备的执行效率，ZW G-03A在透明模式下，具有20条短信的发送缓存区，在命令模式下具有40条短信缓存，其中GB编码和十六进制短信各20条。

● 设备配置

设备配置参数可以通过上位机软件配置，如图 4.4 所示，只需点击“进入配置”，写入需要配置的内容，点击“提交更改”即可。设备还提供单片机配置命令、手机短信配置，使你不用电脑也能轻松完成设备的参数调整。



图 4.4 上位机配置软件

● 应用方案

短信设备组网简单，可实现点对点、点对多点、多点对多点等组网模式。如图 4.5 所示，ZWG-03A 应用在 LED 屏幕广告内容刷新控制、数据采集报警监控系统、自动售货机监控系统，具体应用或者更多的应用方案请您访问我们的网站。



图 4.5 智能短信设备应用