

# ZY\_WHBD-3W

## 宽压输入隔离稳压单输出系列

V1.13 Date: 2009/10/21



产品数据手册

### 概述

ZY\_WHBD-3W 系列电源模块是一种宽压输入隔离稳压单输出电源模块,其转换效率高,高低温特性好,带容性负载能力强,具有短路保护等功能,可持续短路,自恢复。国际标准引脚方式,UL94-V0 阻燃封装,自然冷却,无需外加散热片,无需外加元件可直接使用,并可直接焊在 PCB 板上。电路结构为闭环自动控制系统,具有电压精度高等优点。连接简单,是您前级电源的理想解决方案。

### 产品特性

- ◆ 转换效率高达 80%;
- ◆ 宽电压输入 4:1;
- ◆ 单端稳压输出;
- ◆ 输出精度: 典型值 $\pm 1\%$ ;
- ◆ 可持续短路, 自恢复;
- ◆ 外壳材料符合 UL94-V0 标准;
- ◆ 工作温度:  $-40^{\circ}\text{C} \sim +85^{\circ}\text{C}$ ;
- ◆ 开关频率: 80-550(PFM);
- ◆ 隔离电压: 1500VDC。

### 产品应用

- 计算机外围设备;
- 工业控制系统;
- 数据通讯设备;
- 分步式电源控制系统;
- 模拟/数字系统;
- .....

### 订购信息

型号	温度范围	封装
ZY_WHBD-3W	$-40^{\circ}\text{C} \sim +85^{\circ}\text{C}$	DIP



### 原理框图

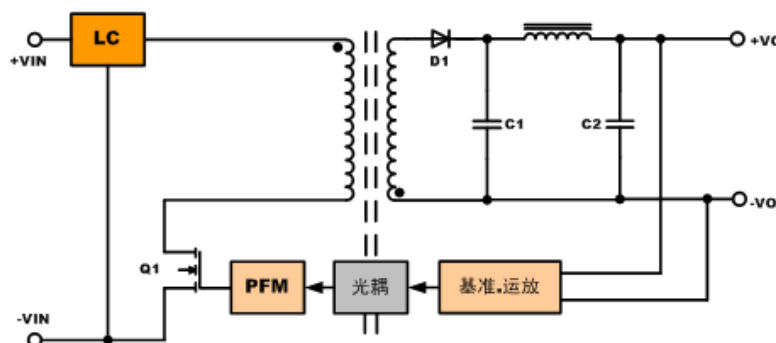


图 1 原理框图

如图 1 所示为该系列电源模块的原理框图。该电路采用 PFM 电路,内部具有反馈电路,输出精度高达 $\pm 1\%$ 。特别适用于输入电压变化范围大而且输入输出必须隔离的电路,如工业控制系统电源,数据通讯系统,分步式电源控制系统等。

修订历史

版本	日期	原因
V1.00	2007/09/14	发布文档
V1.10	2007/10/29	数据手册升级
V1.11	2008/04/17	数据手册升级
V1.12	2008/05/26	数据手册升级
V1.13	2009/10/21	数据手册升级

## 销售与服务网络（一）

### 广州周立功单片机发展有限公司

地址：广州市天河北路 689 号光大银行大厦 12 楼 F4  
邮编：510630  
电话：(020)38730916 38730917 38730972 38730976 38730977  
传真：(020)38730925  
网址：[www.zlgmcu.com](http://www.zlgmcu.com)



### 广州专卖店

地址：广州市天河区新赛格电子城 203-204 室  
电话：(020)87578634 87569917  
传真：(020)87578842

### 南京周立功

地址：南京市珠江路 280 号珠江大厦 2006 室  
电话：(025)83613221 83613271 83603500  
传真：(025)83613271

### 北京周立功

地址：北京市海淀区知春路 113 号银网中心 A 座  
1207-1208 室（中发电子市场斜对面）  
电话：(010)62536178 62536179 82628073  
传真：(010)82614433

### 重庆周立功

地址：重庆市石桥铺科园一路二号大西洋国际大厦  
（赛格电子市场）1611 室  
电话：(023)68796438 68796439  
传真：(023)68796439

### 杭州周立功

地址：杭州市天目山路 217 号江南电子大厦 502 室  
电话：(0571) 28139611 28139612 28139613  
28139615 28139616 28139618  
传真：(0571) 28139621

### 成都周立功

地址：成都市一环路南二段 1 号数码同人港 401 室（磨  
子桥立交西北角）  
电话：(028)85439836 85437446  
传真：(028)85437896

### 深圳周立功

地址：深圳市深南中路 2070 号电子科技大厦 C 座 4  
楼 D 室  
电话：(0755)83781788（5 线）  
传真：(0755)83793285

### 武汉周立功

地址：武汉市洪山区广埠屯珞瑜路 158 号 12128 室（华  
中电脑数码市场）  
电话：(027)87168497 87168297 87168397  
传真：(027)87163755

### 上海周立功

地址：上海市北京东路 668 号科技京城东座 7E 室  
电话：(021)53083452 53083453 53083496  
传真：(021)53083491

### 西安办事处

地址：西安市长安北路 54 号太平洋大厦 1201 室  
电话：(029)87881296 83063000 87881295  
传真：(029)87880865

## 销售与服务网络（二）

### 广州致远电子有限公司

地址：广州市天河区车陂路黄洲工业区3栋2楼

邮编：510660

传真：(020)38601859

网址：[www.embedtools.com](http://www.embedtools.com)（嵌入式系统事业部）

[www.embedcontrol.com](http://www.embedcontrol.com)（工控网络事业部）

[www.ecardsys.com](http://www.ecardsys.com)（楼宇自动化事业部）



### 技术支持：

#### CAN-bus:

电话：(020)22644381 22644382 22644253

邮箱：[can.support@embedcontrol.com](mailto:can.support@embedcontrol.com)

#### iCAN 及模块：

电话：(020)28872344 22644373

邮箱：[ican@embedcontrol.com](mailto:ican@embedcontrol.com)

#### MiniARM:

电话：(020)28872684

邮箱：[miniarm.support@embedtools.com](mailto:miniarm.support@embedtools.com)

#### 以太网及无线：

电话：(020)22644385 22644386

邮箱：[wireless@embedcontrol.com](mailto:wireless@embedcontrol.com)

[ethernet.support@embedcontrol.com](mailto:ethernet.support@embedcontrol.com)

#### 编程器：

电话：(020)38681856 28872449

邮箱：[programmer@embedtools.com](mailto:programmer@embedtools.com)

#### 分析仪器：

电话：(020)22644375 28872624 28872345

邮箱：[tools@embedtools.com](mailto:tools@embedtools.com)

#### ARM 嵌入式系统：

电话：(020)28872347 28872377 22644383 22644384

邮箱：[arm.support@zlgmcs.com](mailto:arm.support@zlgmcs.com)

#### 楼宇自动化：

电话：(020)22644376 22644389

邮箱：[mjs.support@ecardsys.com](mailto:mjs.support@ecardsys.com)

[mifare.support@zlgmcs.com](mailto:mifare.support@zlgmcs.com)

### 销售：

电话：(020)22644249 22644399 28872524 28872342

28872349 28872569 28872573

### 维修：

电话：(020)22644245

## 目 录

1. 引脚信息.....	1
1.1    ZY_WHBD-3W引脚信息 .....	1
2. ZY_WHBD-3W产品选型 .....	2
3. ZY_WHBD-3W特性参数 .....	3
3.1    参数列表 .....	3
3.2    绝缘特性 .....	3
4. 机械尺寸 .....	4
5. 电路连接 .....	5
5.1    工作电路 .....	5
6. 免责声明 .....	6

## 1. 引脚信息

### 1.1 ZY\_WHBD-3W引脚信息

- 产品实物图



图 1.1 ZY\_WHBD-3W 实物图

产品尺寸：长（L）\*宽（W）\*高（H），31.8\*20.3\*9.5mm。

- 引脚封装图

#### 底视图

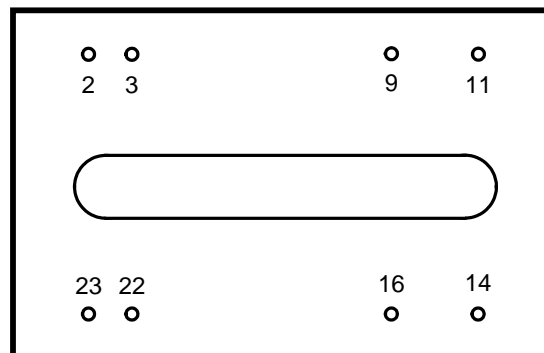


图 1.2 ZY\_WHBD-3W 引脚封装

- 引脚定义

表 1.1 引脚定义

引脚号	引脚名称	引脚含义
2, 3	GND	电源输入地
22, 23	Vin	电源输入正
14	+Vout	隔离电源输出正
16	0V	隔离电源输出地
9, 11	NC	悬空

## 2. ZY\_WHBD-3W产品选型

该系列电源模块根据不同的输入和输出电压形成不同的产品型号,用户只需根据输入和输出电压选择不同型号的产品,如表 2.1 所示。

表 2.1 ZY\_WHBD-3W 产品选型表

产品型号	输入				输出			效率(%) (Type)
	电压 ( $V_{in}$ ) (VDC)			空载电流 (mA)	电压 ( $V_{in}$ ) (VDC)	电流(mA)		
	Min	Type	Max			最小	满载	
ZY2403WHBD-3W	9	24	36	16	+3.3	90	900	74
ZY2405WHBD-3W	9	24	36	16	+5	60	600	75
ZY2409WHBD-3W	9	24	36	16	+9	33	330	75
ZY2412WHBD-3W	9	24	36	16	+12	25	250	79
ZY2415WHBD-3W	9	24	36	16	+15	20	200	80
ZY4803WHBD-3W	18	48	72	10	+3.3	90	900	74
ZY4805WHBD-3W	18	48	72	10	+5	60	600	75
ZY4809WHBD-3W	18	48	72	10	+9	33	330	76
ZY4812WHBD-3W	18	48	72	10	+12	25	250	78
ZY4815WHBD-3W	18	48	72	10	+15	20	200	80

\*如需其他种类产品,请联系相关技术支持。

### 3. ZY\_WHBD-3W特性参数

#### 3.1 参数列表

表 3.1 ZY\_WHBD-3W 参数特性表

符号	描述	条件	MIN	TYPE	MAX	单位
$P_{out}$	输出功率	100%负载		3		W
$I_{overload}$	短路保护电流	输入标称电压		50		mA
$V_{ripple}$	输出纹波电压	20MHz 带宽	20	30	50	mVP-P
$V_{noise}$	输出噪声电压	20MHz 带宽	50	100	200	mVP-P
$V_{loadreg}$	输出负载调整率	负载从 10%到 100%变化		±0.5	±0.75	%
$V_{linereg}$	线性调整率	输入电压从 $V_{in(MIN)}$ - $V_{in(MAX)}$ 变化		±0.2	±0.5	%
$V_a$	输出精度	——		±1	±2	%
$V_{Isolation}$	隔离电压	——		1500		VDC
$f$	工作频率	100%负载	80		550	KHz
$T_o$	工作温度	——	-40		+85	°C
$H_o$	工作湿度	——	5		95	%
$T_s$	存储温度	——	-55		+125	°C

#### 3.2 绝缘特性

该系列模块绝缘特性测试，温度：+25℃，各电压下的耐压测试时间为 60 秒，测试曲线如图 3.1 所示：

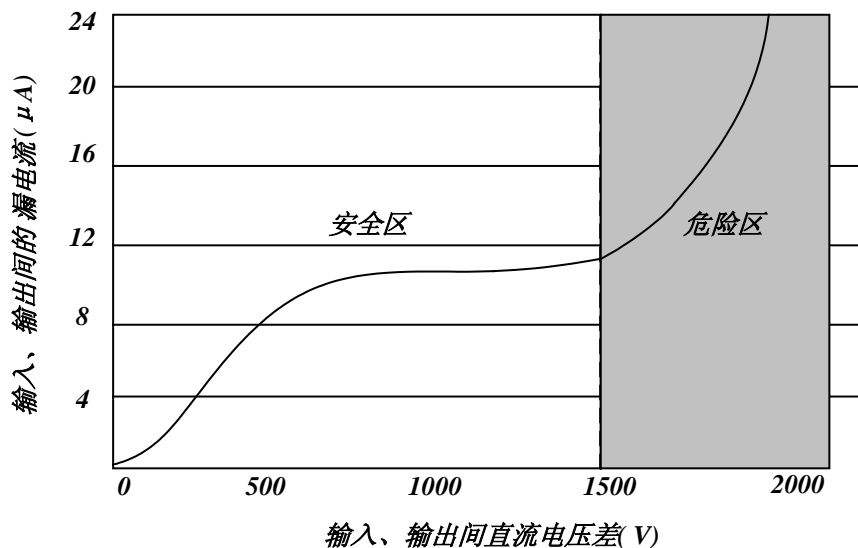


图 3.1 绝缘特性曲线图

## 4. 机械尺寸

使用安装 ZY\_WHBD-3W 模块时，请参考图 4.1 所提供的机械尺寸（公制单位：mm（inch）），图中标注了产品的长、宽、高以及部分机械尺寸。

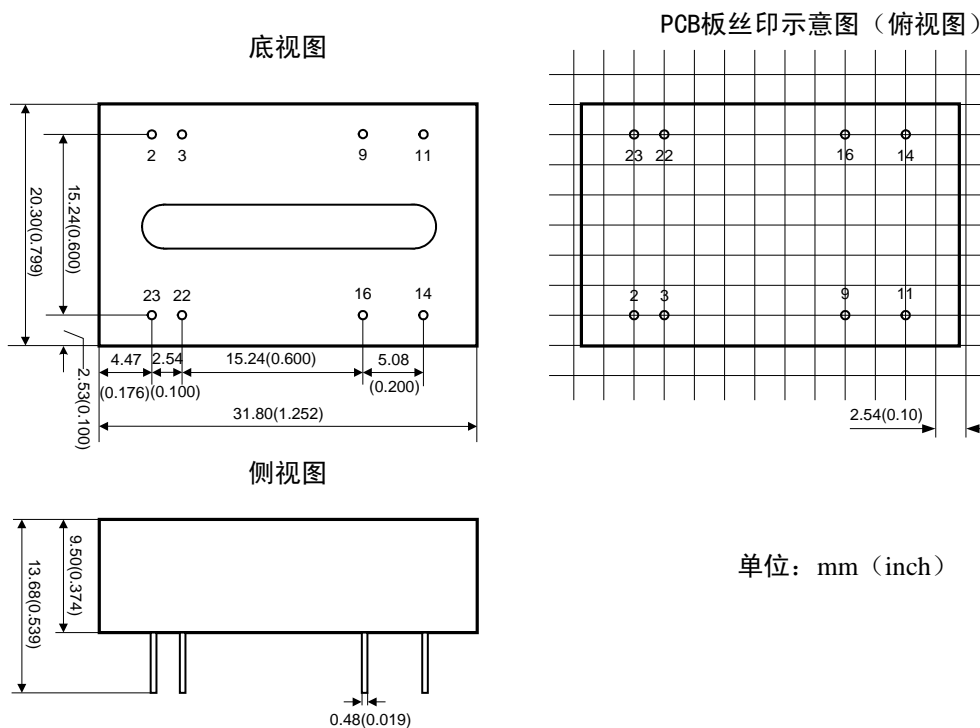


图 4.1 ZY\_WHBD-3W 外观机械尺寸

## 5. 电路连接

### 5.1 工作电路

ZY\_WHBD-3W 电源模块的工作电路可按图 5.1 连接。图中  $C_{in}$ 、 $C_{out}$  为输入、输出滤波电容。 $C_{in}$  的推荐值为  $10\mu\text{F}$ 。 $C_{out}$  推荐值为  $100\mu\text{F}$ 。



图 5.1 ZY\_WHBD-3W 电源模块工作电路连接

ZY\_WHBD-3W 电源模块有一个最大的容性负载如表 5.1 所示，如果模块外接的容性负载大于该值，则模块不能正常工作。另外所接负载不能小于满负载的 10%。

表 5.1 ZY\_WHBD-3W 电源模块最大容性负载

$V_{out}(\text{V})$	$C_{out(max)}(\mu\text{F})$
3.3	2200
5	1000
9	470
12	330
15	220

## 6. 免责声明

本文档提供有关致远电子产品的信息。本文档并未授予任何知识产权的许可，并未以明示或暗示，或以禁止发言或其它方式授予任何知识产权许可。除致远电子在其产品的销售条款和条件中声明的责任之外，致远电子不承担任何其它责任。并且，致远电子对致远电子产品的销售和 / 或使用不作任何明示或暗示的担保，包括对产品的特定用途适用性、适销性或对任何专利权、版权或其它知识产权的侵权责任等，均不作担保。致远电子产品并非设计用于医疗、救生或维生等用途。致远电子可能随时对产品规格及产品描述做出修改，恕不另行通知。

ZY\_WHBD-3W 电源模块可能包含某些设计缺陷或错误，一经发现将收入勘误表，并因此可能导致产品与已出版的规格有所差异。如客户索取，可提供最新的勘误表。

在订购产品之前，请您与当地的致远电子销售处或分销商联系，以获取最新的规格说明。本文档中提及的含有订购号的文档以及其它致远电子文献可通过访问广州致远电子有限公司的万维网站点获得，网址是：

<http://www.embedcontrol.com/> 或致电+86-20-22644249 查询。

Copyright © 2008, ZHIYUAN electronics. 保留所有权利。