



### 概述

定压输入隔离稳压双输出电源模块效率高、体积小、可靠性高、耐冲击、隔离特性好，温度范围宽。国际标准引脚方式，阻燃封装（UL94-V0），自然冷却，无需外加散热片，无需外加其他元器件可直接使用，并可直接焊接于 PCB 板上。该系列电源模块具有良好的电磁兼容性，输出纹波及噪声非常小，适合用于供电电源稳定（波动范围小于±5%），对输出电压及纹波要求较高的场合，如 A/D、D/A 转换电路，信号采样电路等。

- ◆ 稳压双输出；
- ◆ 效率高达 64%；
- ◆ 1000VDC 隔离电压；
- ◆ 外壳及灌封材料符合 UL94-V0 标准；
- ◆ 无需外加散热器；
- ◆ 工作温度-40~+85℃；
- ◆ 封装：SIP10 与国际、国内同类型产品 PIN 对 PIN 兼容；
- ◆ 可持续短路；
- ◆ 不适用于输入电压波动范围大于±5%的场合。

### 产品特性

### 产品应用

- ◆ A/D、D/A 电路
- ◆ 信号采样电路
- ◆ 医学、手持、便携仪表
- ◆ 运算放大器电源
- ◆ .....

### 订购信息

型号	温度范围	封装
ZY_IAKS-1W	-40℃—+85℃	SIP



### 原理框图

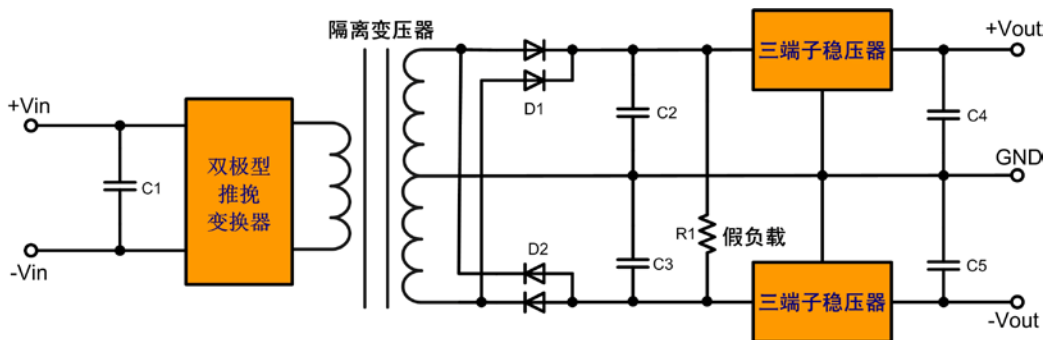


图 1 原理框图

该系列模块采用双极型推挽振荡变换器输出方波，通过隔离变压器耦合到次级线圈，然后通过后级的二极管整流和电容的滤波，输出直流电压。再经过三端稳压器将直流电压稳定输出。从而达到一个较稳定的输出电压，为用户提供一个微功率的稳定可靠的电源变换系统。

### 修订历史

版本	日期	原因
V0.00	2006/03/31	内部制定初稿
V1.00	2007/07/13	第一次发布
V1.20	2007/10/23	数据手册升级
V1.30	2009/07/13	数据手册升级

## 销售与服务网络（一）

### 广州周立功单片机发展有限公司

地址：广州市天河北路 689 号光大银行大厦 12 楼 F4  
邮编：510630  
电话：(020)38730916 38730917 38730972 38730976 38730977  
传真：(020)38730925  
网址：[www.zlgmcu.com](http://www.zlgmcu.com)



### 广州专卖店

地址：广州市天河区新赛格电子城 203-204 室  
电话：(020)87578634 87569917  
传真：(020)87578842

### 南京周立功

地址：南京市珠江路 280 号珠江大厦 2006 室  
电话：(025)83613221 83613271 83603500  
传真：(025)83613271

### 北京周立功

地址：北京市海淀区知春路 113 号银网中心 A 座  
1207-1208 室（中发电子市场斜对面）  
电话：(010)62536178 62536179 82628073  
传真：(010)82614433

### 重庆周立功

地址：重庆市石桥铺科园一路二号大西洋国际大厦  
（赛格电子市场）1611 室  
电话：(023)68796438 68796439  
传真：(023)68796439

### 杭州周立功

地址：杭州市天目山路 217 号江南电子大厦 502 室  
电话：(0571) 28139611 28139612 28139613  
28139615 28139616 28139618  
传真：(0571) 28139621

### 成都周立功

地址：成都市一环路南二段 1 号数码同人港 401 室（磨  
子桥立交西北角）  
电话：(028)85439836 85437446  
传真：(028)85437896

### 深圳周立功

地址：深圳市深南中路 2070 号电子科技大厦 C 座 4  
楼 D 室  
电话：(0755)83781788（5 线）  
传真：(0755)83793285

### 武汉周立功

地址：武汉市洪山区广埠屯珞瑜路 158 号 12128 室华  
中电脑数码市场）  
电话：(027)87168497 87168297 87168397  
传真：(027)87163755

### 上海周立功

地址：上海市北京东路 668 号科技京城东座 7E 室  
电话：(021)53083452 53083453 53083496  
传真：(021)53083491

### 西安办事处

地址：西安市长安北路 54 号太平洋大厦 1201 室  
电话：(029)87881296 83063000 87881295  
传真：(029)87880865

## 销售与服务网络（二）

### 广州致远电子有限公司

地址：广州市天河区车陂路黄洲工业区3栋2楼

邮编：510660

传真：(020)38601859

网址：[www.embedtools.com](http://www.embedtools.com)（嵌入式系统事业部）

[www.embedcontrol.com](http://www.embedcontrol.com)（工控网络事业部）

[www.ecardsys.com](http://www.ecardsys.com)（楼宇自动化事业部）



### 技术支持：

#### CAN-bus:

电话：(020)22644381 22644382 22644253

邮箱：[can.support@embedcontrol.com](mailto:can.support@embedcontrol.com)

#### MiniARM:

电话：(020)28872684 28267813

邮箱：[miniarm.support@embedtools.com](mailto:miniarm.support@embedtools.com)

#### 无线通讯:

电话：(020) 22644386

邮箱：[wireless@embedcontrol.com](mailto:wireless@embedcontrol.com)

#### 编程器:

电话：(020)22644371

邮箱：[programmer@embedtools.com](mailto:programmer@embedtools.com)

#### ARM 嵌入式系统:

电话：(020)28872347 28872377 22644383 22644384

邮箱：[arm.support@zlgmcu.com](mailto:arm.support@zlgmcu.com)

### 销售:

电话：(020)22644249 22644399 22644372 22644261 28872524

28872342 28872349 28872569 28872573 38601786

### 维修:

电话：(020)22644245

#### iCAN 及数据采集:

电话：(020)28872344 22644373

邮箱：[ican@embedcontrol.com](mailto:ican@embedcontrol.com)

#### 以太网:

电话：(020)22644380 22644385

邮箱：[ethernet.support@embedcontrol.com](mailto:ethernet.support@embedcontrol.com)

#### 串行通讯:

电话：(020)28267800 22644385

邮箱：[serial@embedcontrol.com](mailto:serial@embedcontrol.com)

#### 分析仪器:

电话：(020)22644375 28872624 28872345

邮箱：[tools@embedtools.com](mailto:tools@embedtools.com)

#### 楼宇自动化:

电话：(020)22644376 22644389 28267806

邮箱：[mjs.support@ecardsys.com](mailto:mjs.support@ecardsys.com)

[mifare.support@zlgmcu.com](mailto:mifare.support@zlgmcu.com)

## 目 录

1. 引脚信息.....	1
1.1    ZY_IAKS-1W引脚信息 .....	1
2. 电气参数.....	2
2.1    ZY_IAKS-1W特性参数 .....	2
3. 特征曲线图.....	3
3.1    绝缘特性.....	3
4. 产品列表.....	4
5. 电路连接.....	5
5.1    ZY_IAKS-1W系列电路连接 .....	5
6. 声明.....	6

## 1. 引脚信息

### 1.1 ZY\_IAKS-1W引脚信息

- 产品实物图



图 1.1 ZY\_IAKS-1W 产品实物图

- 引脚定义

表 1.1 ZY\_IAKS-1W 引脚定义

引脚号	引脚名称	引脚含义
1	V <sub>in</sub>	电源输入端
2	GND	电源输入地
7	+V <sub>OUT</sub>	隔离电源输出正
9	-V <sub>OUT</sub>	隔离电源输出负
10	0V	隔离电源输出地

- 引脚间距尺寸

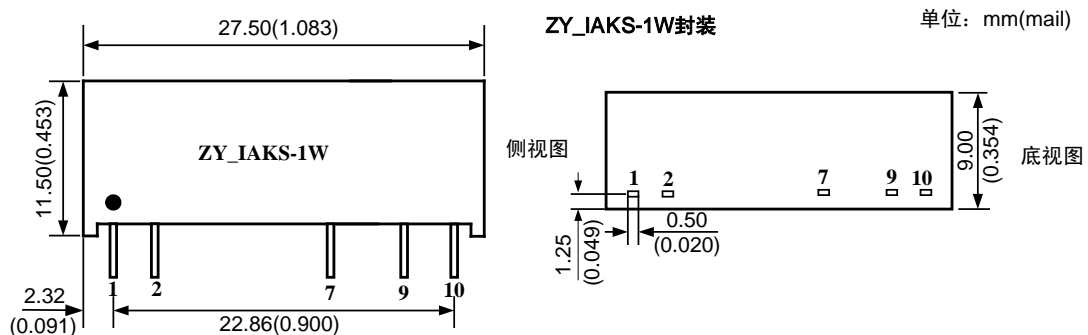


图 1.2 ZY\_IAKS-1W 引脚间距尺寸

## 2. 电气参数

### 2.1 ZY\_IAKS-1W特性参数

特征参数		测试条件	最小值	典型值	最大值	单位	
输出参数	输出功率			0.96	1	W	
	纹波	20MHZ 带宽		10	30	mVp-p	
	噪声	20MHZ 带宽		50	120	mVp-p	
	负载调整率	从 10% 负载到 100% 负载		±1	±3	%	
	输出电压精度	100% 负载		±3	±5	%	
	开关频率	100% 负载, 输入标称电压	90	100	130	KHz	
输入参数	输入电压范围		-5		+5	%	
	静态输入电流	5V	标称电压		30	40	mA
		12V			12	17	
		24V			7	9	
一般特性	外壳升温	100% 负载		20	30	℃	
	存储温度	湿度≤95%	-55		+125	℃	

\*其他种类产品需要, 请联系相关技术支持。

### 3. 特征曲线图

#### 1. 负载与输出电压特性曲线图

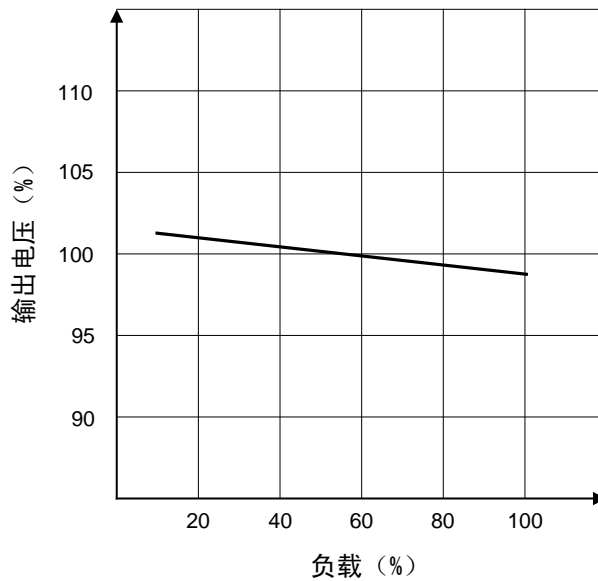


图 3.1 负载与输出电压曲线图

#### 2. 工作温度与输出功率特性曲线图

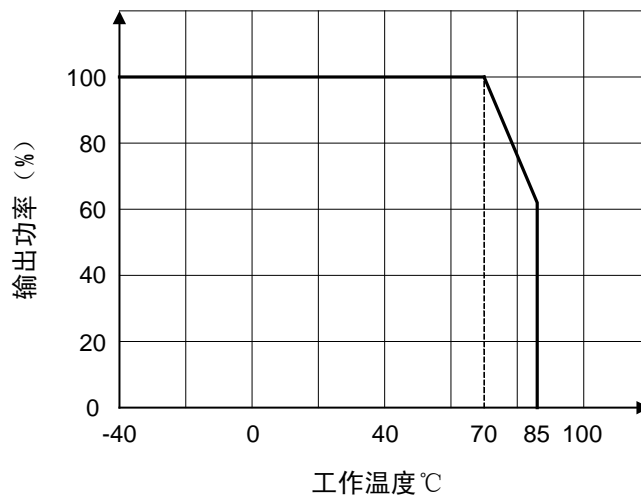


图 3.2 工作温度与输出功率曲线图

#### 3.1 绝缘特性

ZY\_IAKS-1W 系列模块采用变压器隔离技术，绝缘树脂灌封，全贴片生产工艺，具有良好的隔离特性，1000V DC 隔离。

#### 4. 产品列表

型号	输入			输出			效率 (%)
	标称电压 (V)	输入范围 (V)	典型电流 (mA)	额定电压 (V)	最小电流 (mA)	最大电流 (mA)	
ZY0505IAKS-1W	5	4.75-5.25	365	±5	±10	±100	55
ZY0509IAKS-1W	5	4.75-5.25	323	±9	±5	±55	62
ZY0512IAKS-1W	5	4.75-5.25	313	±12	±4	±42	64
ZY0515IAKS-1W	5	4.75-5.25	313	±15	±3	±33	64
ZY1205IAKS-1W	12	11.4~12.6	152	±5	±10	±100	55
ZY1209IAKS-1W	12	11.4~12.6	134	±9	±5	±55	62
ZY1212IAKS-1W	12	11.4~12.6	130	±12	±4	±42	64
ZY1215IAKS-1W	12	11.4~12.6	130	±15	±3	±33	64
ZY2405IAKS-1W	24	22.8~25.2	76	±5	±10	±100	55
ZY2409IAKS-1W	24	22.8~25.2	67	±9	±5	±55	62
ZY2412IAKS-1W	24	22.8~25.2	65	±12	±4	±42	64
ZY2415IAKS-1W	24	22.8~25.2	65	±15	±3	±33	64

\*输入电压不能超过所规定值，否则可能会造成永久性不可恢复的损坏。

\*其他种类产品需要，请联系相关技术支持。

## 5. 电路连接

### 5.1 ZY\_IAKS-1W 系列电路连接

使用 ZY\_IAKS-1W 电源模块时，必须将 ZY\_IAKS-1W 电源模块加入用户的电路板中，如图 5.1 所示为典型应用电路。图 5.1 中为了进一步稳定输入电源，在输入端增加一电容；为了减小输出纹波，需要在输出端增加一电容。注意输出电容不能选取过大，过大的输出电容，容易造成电源模块启动不良，建议输出端最大电容值不超过 10 $\mu$ F。推荐电容值参见表 5.1。如果需要达到更小的输出纹波，推荐在输出使用 LC 滤波，以达到更好的输出纹波系数。

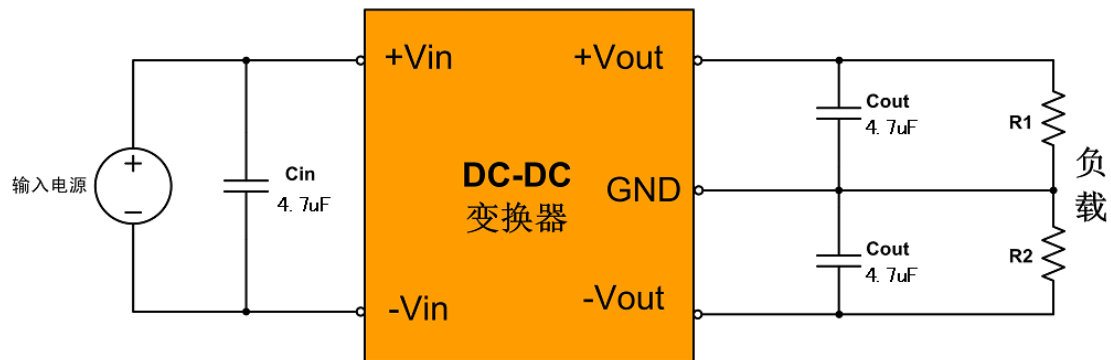


图 5.1 ZY\_IAKS-1W 电源模块电路连接图

为了确保模块能够高效可靠的运行，建议输出负载应在额定负载的 10%-100%之间，由前面的原理框图可以看出模块内部已加有一个假负载，但并不建议长期运行在外部不接负载的情况下。

在通常条件下，该系列电源模块无过流保护功能，如果确实需要可在输入端加一自恢复保险丝，或在电路中外加一断路器。

表 5.1 外接电容参考值

输入电压	电容 Cin	输出电压	电容 Cout
5V	4.7 $\mu$ F	$\pm$ 5V	4.7 $\mu$ F
12V	1 $\mu$ F	$\pm$ 9V	2.2 $\mu$ F
24V	0.47 $\mu$ F	$\pm$ 12V	1 $\mu$ F
—	—	$\pm$ 15V	0.47 $\mu$ F

注：选择电容依据 ESR<1 $\Omega$  at 100KHZ。

## 6. 声明

ZY\_IAKS-1W 系列 DC-DC 电源隔离模块及相关资料版权均属广州致远电子有限公司所有，其产权受国家法律绝对保护，未经本公司授权，其它公司、单位、代理商及个人不得非法使用和拷贝，否则将受到国家法律的严厉制裁。

本档提供有关致远电子产品的信息。本档并未授予任何知识产权的许可，并未以明示或暗示，或以禁止发言或其它方式授予任何知识产权许可。除致远电子在其产品的销售条款和条件中声明的责任之外，致远电子概不承担任何其它责任。并且，致远电子对致远电子产品的销售和 / 或使用不作任何明示或暗示的担保，包括对产品的特定用途适用性、适销性或对任何专利权、版权或其它知识产权的侵权责任等，均不作担保。致远电子产品并非设计用于医疗、救生或维生等用途。致远电子可能随时对产品规格及产品描述做出修改，恕不另行通知。

ZY\_IAKS-1W 电源模块可能包含某些设计缺陷或错误，一经发现将收入勘误表，并因此可能导致产品与已出版的规格有所差异。如客户索取，可提供最新的勘误表。

在订购产品之前，请您与当地的致远电子销售处或分销商联系，以获取最新的规格说明。本档中提及的含有订购号的文档及其它致远电子文献可通过访问广州致远电子有限公司的万维网站点获得，网址是：

<http://www.embedcontrol.com/> 或致电+86-20-22644249 查询。

Copyright © 2008, ZHIYUAN electronics. 保留所有权利。