

# ZY\_AS-2W 系列 定压输入隔离非稳压双输出

Rev 1.1 Date: 2007-9-30



产品数据手册

## 概述

定压输入、非稳压双输出隔离电源模块效率高、体积小、可靠性高、耐冲击、隔离特性好，温度范围宽。国际标准引脚方式，阻燃封装（UL94-V0），自然冷却，无需外加散热片，无需外加其他元器件可直接使用，并可直接焊接于 PCB 板上。适用于由开关电源或其他稳压源供电，对输出电压及纹波要求不高，小电流隔离和 DC-DC 电压变换的场合，如大功率 IGBT 驱动、纯数字电路、一般低频模拟电路、RS232、RS485、CAN-bus 隔离通讯系统等，电路结构为开环系统。

## 产品特性

- ◆ 非稳压双输出；
- ◆ 效率高达 80%；
- ◆ 1000VDC 隔离电压；
- ◆ 外壳及灌封材料符合 UL94-V0 标准；
- ◆ 无需外加散热器；
- ◆ 工作温度-40~+85℃；
- ◆ 封装：SIP7 与国际、国内同类型产品 PIN 对 PIN 兼容；
- ◆ MTBF>100 万小时；
- ◆ 不适用于输入电压波动范围大于 10%或对电压精度要求特别高的场合。

## 产品应用

- ◆ RS232、RS485/422、CAN-bus 等隔离通讯接口
- ◆ 大功率 IGBT 驱动
- ◆ 纯数字电路、模拟前端隔离电路
- ◆ 一般低频模拟电路
- ◆ 运算放大器电源
- ◆ .....

## 订购信息

型号	温度范围	封装
ZY_AS-2W	-40℃—+85℃	SIP



## 原理框图

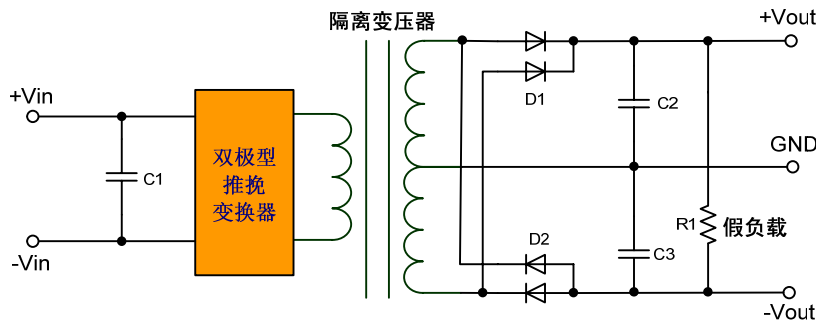


图 1 原理框图

图 1 为模块内部原理框图，由一个高效率的双极型逆变器推动一个隔离变压器，在隔离变压器的次级得到一个电压，经肖特基二极管整流后输出直流电压。其开关电源的工作方式使电源模块具有效率高、体积小、应用简单等特点。

## 修订历史

版本	日期	原因
Rev X1	2007-8-5	内部制定初稿
Rev 1.0	2007-8-10	第一次发布
Rev 1.1	2007-9-30	第一次改版

## 目录

1. 引脚信息.....	2
2. 机械尺寸.....	3
3. 电气参数.....	4
3.1 ZY_AS-2W 特性参数.....	4
4. 特征曲线图.....	5
5. 电路连接.....	6
5.1 ZY_AS-2W 系列电路连接.....	6
6. 产品列表.....	7
7. 声明.....	8
8. 销售与服务网络.....	9

## 1. 引脚信息

- 产品实物图



图 1.1 ZY\_AS-2W 实物图

产品尺寸：长 (L) \*宽 (W) \*高 (H)，19.6\*7.05\*10mm。

- 引脚信息

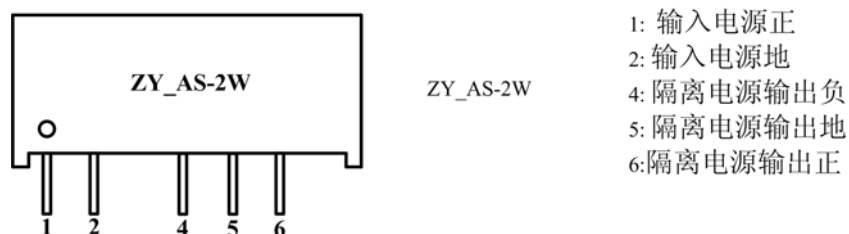


图 1.2 引脚分布图

- 引脚定义

表 1.1 ZY\_AS-2W 引脚定义

引脚号	引脚名称	引脚含义
1	V <sub>in</sub>	输入电源正
2	GND	输入电源地
4	-V <sub>out</sub>	隔离电源输出负
5	0V	隔离电源输出地
6	+V <sub>OUT</sub>	隔离电源输出正

## 2. 机械尺寸

使用安装 ZY\_AS-2W 模块时，请参考图 2.1 所提供的机械尺寸（公制单位：mm），图中规定了产品的长、宽、高，以及部分机械结构。

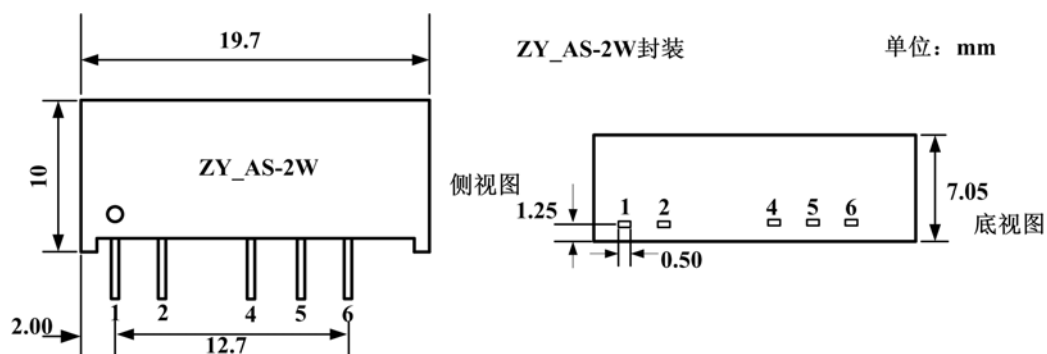


图 2.1 ZY\_AS-2W 外观机械尺寸

### 3. 电气参数

#### 3.1 ZY\_AS-2W 特性参数

特征参数		测试条件	最小值	典型值	最大值	单位
输入参数	输入电压变化范围		-10		+10	%
输出参数	输出功率	Vin ±10%		2		W
		100%满负载		1.96		
	温度漂移系数	100%满负载		±0.03		%/°C
	输出纹波	300MHz 带宽		50	75	mVp-p
	负载调整率	负载从10%-100%变化		±10	±15	%
线性调整率	输入电压变化5%		±1.2	±1.5	%	
一般特性	隔离电压	时间 1 分钟		1		kVrms
	绝缘电阻		>1			GΩ
	工作温升	室温		15	30	°C
	存储温度	湿度≤95%	-55		+125	°C
	开关频率	100%负载		75		KHZ

\*其他种类产品需要，请联系相关技术支持。

## 4. 特征曲线图

### 1. 负载与输出电压特性曲线图

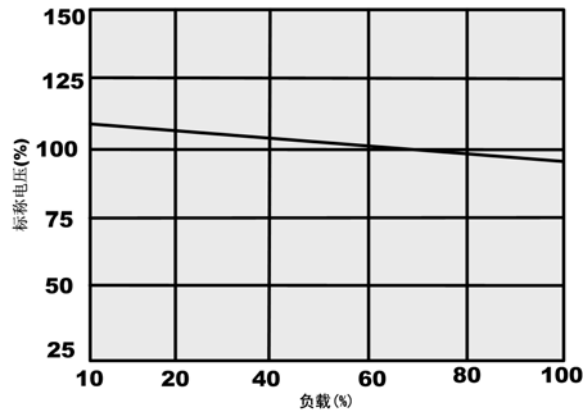


图 4.1 负载与输出电压曲线图

### 2. 温度与输出功率特性曲线图

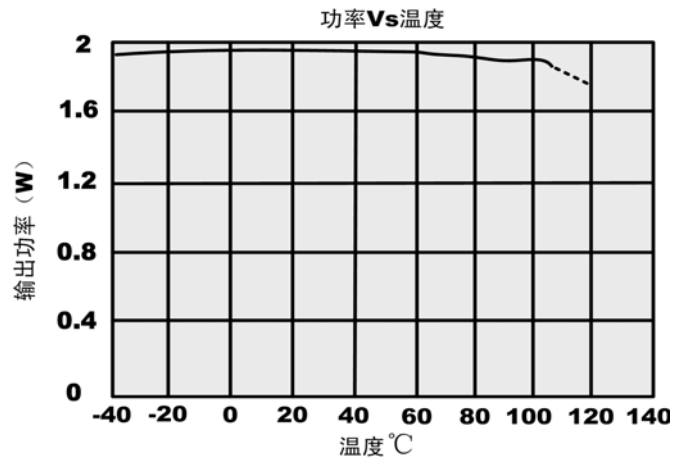


图 4.2 温度与输出功率曲线图

## 5. 电路连接

### 5.1 ZY\_AS-2W 系列电路连接

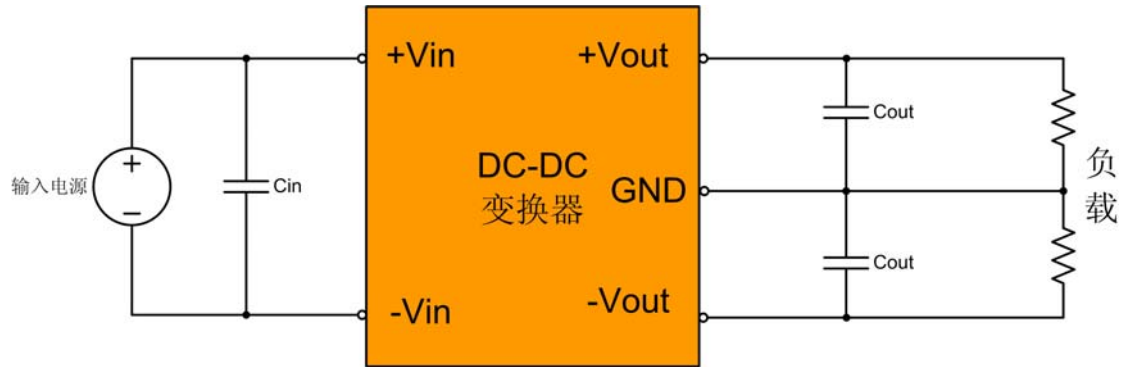


图 4.1 ZY\_AS-2W 电源模块电路连接图

为了确保模块能够高效可靠的运行，建议输出负载应在额定负载的 10%-100%之间，由前面的原理框图可以看出模块内部已加有一个假负载，但并不建议长期运行在外部不接负载的情况下。

在通常条件下，该系列电源模块无过流及短路保护功能，如果确实需要可在输入端加一自恢复保险丝，或在电路中外加一断路器。对于输出需要稳压、过压及过流保护的最简单的方法是在输入或输出端外接一带过流保护的线性稳压器。

滤波电容的选取请参考表 4.1。注意太大的输出滤波电容可能造成模块启动困难以及启动时电流过大损坏等现象。

表格 4.1 外接电容参考值

输入电压	电容 Cin	输出电压	电容 Cout
5V	10uF	5V	10uF
12V	2.2uF	9V	4.7uF
24V	1uF	12V	2.2uF
—	—	15V	1uF

注：选择电容依据 ESR<1Ω at 75KHZ。

## 6. 产品列表

型号	输入			输出			效率 (%)
	标称电压 (V)	输入范围 (V)	典型电流 (mA)	额定电压 (V)	最小电流 (mA)	最大电流 (mA)	
ZY0503AS-2W	5	4.5-5.5	547	±3.3	3.3	±310	73
ZY0505AS-2W	5	4.5-5.5	540	±5	6.3	±210	74
ZY0509AS-2W	5	4.5-5.5	526	±9	6.4	±120	76
ZY0512AS-2W	5	4.5-5.5	513	±12	6.5	±90	78
ZY0515AS-2W	5	4.5-5.5	506	±15	6.7	±75	79
ZY1205AS-2W	12	10.8~13.2	222	±5	6.3	±210	75
ZY1209AS-2W	12	10.8~13.2	216	±9	6.4	±120	77
ZY1212AS-2W	12	10.8~13.2	213	±12	6.5	±90	78
ZY1215AS-2W	12	10.8~13.2	211	±15	6.7	±75	79
ZY2405AS-2W	24	21.6~26.4	110	±5	6.3	±210	76
ZY2409AS-2W	24	21.6~26.4	107	±9	6.4	±120	78
ZY2412AS-2W	24	21.6~26.4	107	±12	6.5	±90	78
ZY2415AS-2W	24	21.6~26.4	104	±15	6.7	±75	80

\*其他种类产品需要，请联系相关技术支持。

## 7. 声明

ZY\_AS-2W 系列 DC-DC 电源隔离模块及相关资料版权均属广州致远电子有限公司所有，其产权受国家法律绝对保护，未经本公司授权，其它公司、单位、代理商及个人不得使用 and 拷贝，否则将受到国家法律的严厉制裁。

您若需要我公司产品及相关信息，请及时与我们联系，我们将热情接待。

广州致远电子有限公司保留在任何时候修订本用户手册且不需通知的权利。

## 8. 销售与服务网络

### 广州致远电子有限公司

地址：广州市天河区车陂路黄洲工业区 3 栋 2 楼 邮编：510660

电话：(020) 22644249 28872524 22644399 28872342

28872349 28872569 28872573

传真：(020) 38601859

网站：[www.embedtools.com](http://www.embedtools.com) [www.embedcontrol.com](http://www.embedcontrol.com) [www.ecardsys.com](http://www.ecardsys.com)



### 广州周立功单片机发展有限公司

地址：广州市天河北路 689 号光大银行大厦 15 楼 F1 邮编：510630

电话：(020)38730916 38730917 38730976 38730977

传真：(020)38730925

网址：<http://www.zlgmcu.com>



### 广州专卖店

地址：广州市天河区新赛格电子城 203-204 室

电话：(020)87578634 87569917

传真：(020)87578842

### 南京周立功

地址：南京市珠江路 280 号珠江大厦 2006 室

电话：(025)83613221 83613271 83603500

传真：(025)83613271

### 北京周立功

地址：北京市海淀区知春路 113 号银网中心 712 室  
(中发电子市场斜对面)

电话：(010)62536178 62536179 82628073

传真：(010)82614433

### 重庆周立功

地址：重庆市石桥铺科园一路二号大西洋国际大厦  
(赛格电子市场) 1611 室

电话：(023)68796438 68796439

传真：(023)68796439

### 杭州周立功

地址：杭州市登云路 428 号浙江时代电子市场 205 号

电话：(0571)88009205 88009932 88009933

传真：(0571)88009204

### 成都周立功

地址：成都市一环路南一段 57 号金城大厦 612 室

电话：(028)85499320 85437446

传真：(028)85439505

### 深圳周立功

地址：深圳市深南中路 2070 号电子科技大厦 A 座  
24 楼 2403 室

电话：(0755)83781768 83781788 83782922

传真：(0755)83793285

### 武汉周立功

地址：武汉市洪山区广埠屯珞瑜路 158 号 12128 室(华  
中电脑数码市场)

电话：(027)87168497 87168297 87168397

传真：(027)87163755

### 上海周立功

地址：上海市北京东路 668 号科技京城东座 7E 室

电话：(021)53083452 53083453 53083496

传真：(021)53083491

### 西安办事处

地址：西安市长安北路 54 号太平洋大厦 1201 室

电话：(029)87881296 83063000 87881295

传真：(029)87880865