

PCIe-1640A 工业高速多串口卡

概述

PCIe-1640A 工业高速多串口卡采用的是最新的 PCI Express 接口技术,适用于任何类型的 PCI Express 插槽。可以应用于传统的 RS-232 串行高速通讯领域,扩充 PC 机标准 RS-232 通讯端口的数量,如工业自动化制作、POS 系统和 ATM 的应用。

PCIe-1640A 工业高速多串口卡提供 4 个 RS-232 通讯端口;每个端口的通讯速率可以高达 921.6Kbps,PCIe-1640A 为目前业界通讯速度最快的多串口卡;采用工业级设计,每一个通讯端口都集成防浪涌 30KV ESD 保护;可选配件 ZYT-82,具有 DC 2500V 隔离输出保护。

PCIe-1640A 工业多串口卡采用 SMT 工艺,多层板技术,先进的生产流程,所有板卡都通过 IEC61000-4-2Level4 测试,是应用多串口通讯的可靠选择。



支持微软 Win2000、WinXP、Vista 等操作系统,提供纯 32 位的驱动,符合 Win32 COMM API 标准。

如果客户有特殊定制需求,请与广州致远电子有限公司联系。

关键特性

- PCI Express 接口;
- 芯片内建 128 字节的 FIFO 以及 HW, SW 流控功能;
- 板载 LED 指示灯;
- 驱动支持 Windows Vista/XP/2000 (Linux 等驱动可根据客户需求定制)。
- 板载 30KV 防浪涌 ESD 保护;
- 集成 4 个 RS-232 串行通讯端口,波特率范围 50~921.6Kbps;
- DC 2500V 电气隔离保护 (需选购配件 ZYT-82);
- 工作温度: 0°C~70°C。

订购信息

型号	规格说明	本型号	备注
PCIe-1640A	4 端口 RS-232 工业 PCI Express 多串口卡	√	附送转 4 口针式 DB9 电缆一条
PCIe-1641B	4 端口 RS-422/485 工业 PCI Express 多串口卡 (带隔离)		
PCIe-1680A	8 端口 RS-232 工业 PCI Express 多串口卡		附送转 8 口针式 DB9 电缆一条
PCIe-1681B	8 端口 RS-422/485 工业 PCI Express 多串口卡 (带隔离)		

通讯连接

RS-232 是点对点的通讯方式。DTE 代表标准的数据终端设备；DCE 代表标准的数据通讯设备。DTE 与 DCE 之间的接线方式如图 1 所示。

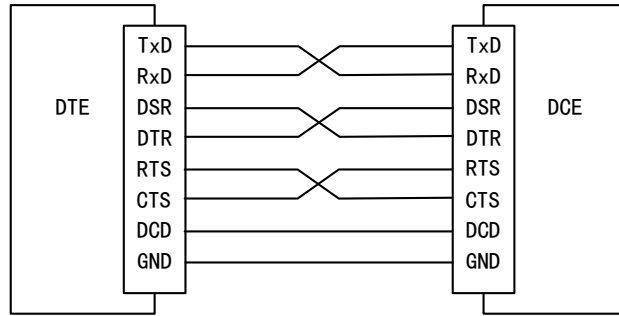


图 1 RS-232 通讯连接

通常，RS-232 也可以采用 3 线方式实现简单通讯，如图 2 所示。

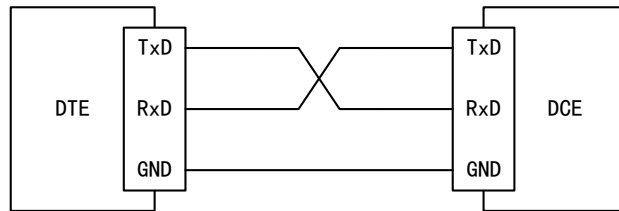
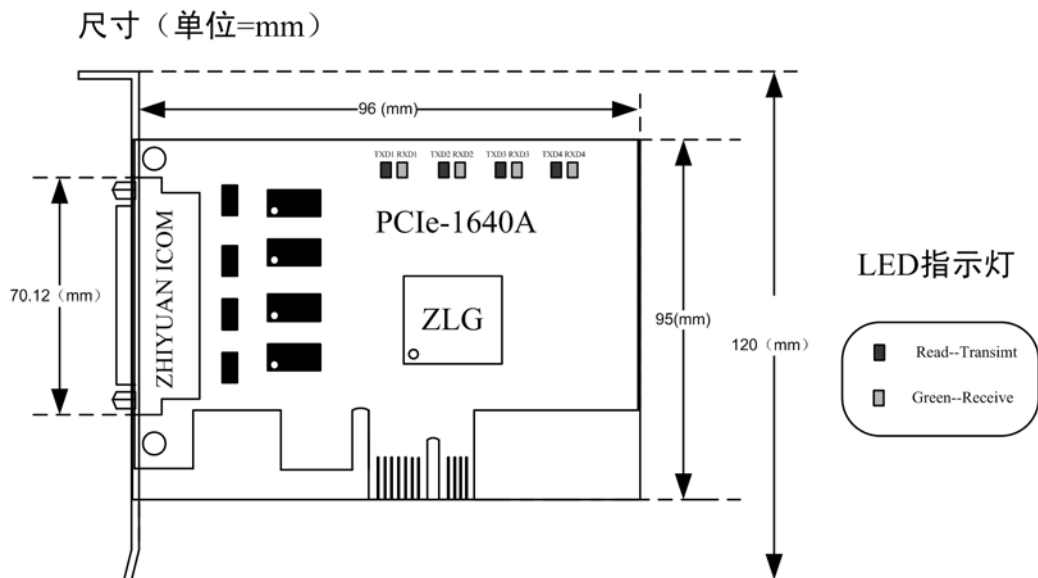
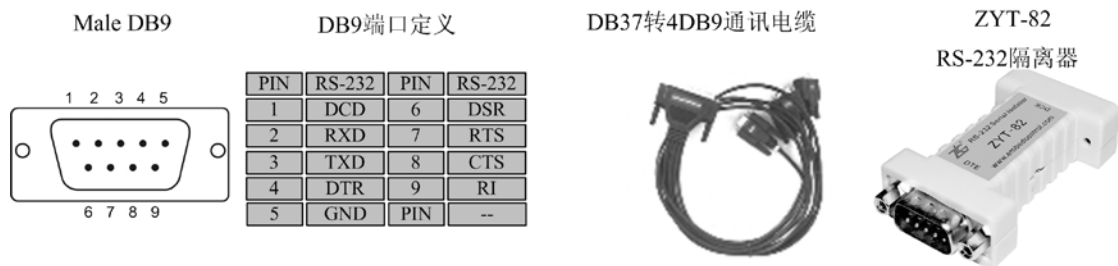


图 2 三线式的 RS-232 通讯连接

机械尺寸



接口配件



规格

● 硬件

连接: DB37;

控制器: OXPIC954 (兼容 16C950C);

● 接口

总线接口: PCI Express;

端口数量: 4 个独立 RS-232 接口;

最大板卡数量: 4;

● 信号

RS-232: TxD, RxD, RTS, CTS, DTR, DSR, DCD, RI, GND;

波特率: 50 bps ~ 921.6Kbps bps;

数据位: 5, 6, 7, 8;

停止位: 1, 1.5, 2;

I/O 地址/IRQ: BIOS 自动分配;

校验位: None, Even, Odd, Space, Mark;

流量控制: RTS/CTS, XON/XOFF;

● 电源和工作环境

电源要求: 430 mA (3.3V);

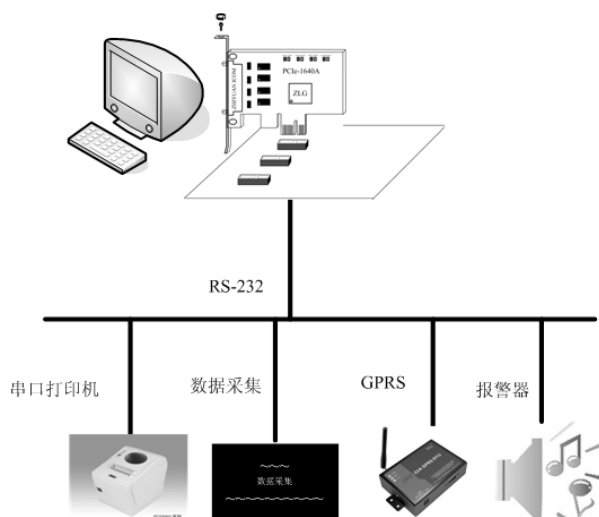
工作温度: 0 ~ 70 °C ;

工作湿度: 5 ~ 95% RH;

存储温度: -20 ~ 85 °C ;

串口保护: 板载30KV防浪涌ESD保护。

典型应用



修订历史

版本	日期	原因
V0.01	2009/01/07	创建文档
V0.02	2009/2/20	修订

销售与服务网络（一）

广州周立功单片机发展有限公司

地址：广州市天河北路 689 号光大银行大厦 12 楼 F4

邮编：510630

电话：(020)38730916 38730917 38730972 38730976 38730977

传真：(020)38730925

网址：www.zlgmcu.com



广州专卖店

地址：广州市天河区新赛格电子城 203-204 室

电话：(020)87578634 87569917

传真：(020)87578842

南京周立功

地址：南京市珠江路 280 号珠江大厦 2006 室

电话：(025)83613221 83613271 83603500

传真：(025)83613271

北京周立功

地址：北京市海淀区知春路 113 号银网中心 A 座 1207-1208 室（中发电子市场斜对面）

电话：(010)62536178 62536179 82628073

传真：(010)82614433

重庆周立功

地址：重庆市石桥铺科园一路二号大西洋国际大厦（赛格电子市场）1611 室

电话：(023)68796438 68796439

传真：(023)68796439

杭州周立功

地址：杭州市天目山路 217 号江南电子大厦 502 室

电话：(0571)28139611 28139612 28139613

28139615 28139616 28139618

传真：(0571)28139621

成都周立功

地址：成都市一环路南二段 1 号数码同人港 401 室（磨子桥立交西北角）

电话：(028)85439836 85437446

传真：(028)85437896

深圳周立功

地址：深圳市深南中路 2070 号电子科技大厦 C 座 4 楼 D 室

电话：(0755)83781788（5 线）

传真：(0755)83793285

武汉周立功

地址：武汉市洪山区广埠屯珞瑜路 158 号 12128 室华中电脑数码市场）

电话：(027)87168497 87168297 87168397

传真：(027)87163755

上海周立功

地址：上海市北京东路 668 号科技京城东座 7E 室

电话：(021)53083452 53083453 53083496

传真：(021)53083491

西安办事处

地址：西安市长安北路 54 号太平洋大厦 1201 室

电话：(029)87881296 83063000 87881295

传真：(029)87880865

销售与服务网络（二）

广州致远电子有限公司

地址：广州市天河区车陂路黄洲工业区 3 栋 2 楼

邮编：510660

传真：(020)38601859

网址：www.embedtools.com （嵌入式系统事业部）

www.embedcontrol.com （工控网络事业部）

www.ecardsys.com （楼宇自动化事业部）



技术支持：

CAN-bus:

电话：(020)22644381 22644382 22644253

邮箱：can.support@embedcontrol.com

iCAN 及数据采集：

电话：(020)28872344 22644373

邮箱：ican@embedcontrol.com

MiniARM:

电话：(020)28872684 28267813

邮箱：miniarm.support@embedtools.com

以太网：

电话：(020)22644380 22644385

邮箱：ethernet.support@embedcontrol.com

无线通讯：

电话：(020) 22644386

邮箱：wireless@embedcontrol.com

串行通讯：

电话：(020)28267800 22644385

邮箱：serial@embedcontrol.com

编程器：

电话：(020)22644371

邮箱：programmer@embedtools.com

分析仪器：

电话：(020)22644375 28872624 28872345

邮箱：tools@embedtools.com

ARM 嵌入式系统：

电话：(020)28872347 28872377 22644383 22644384

邮箱：arm.support@zlgmcu.com

楼宇自动化：

电话：(020)22644376 22644389 28267806

邮箱：mjs.support@ecardsys.com

mifare.support@zlgmcu.com

销售：

电话：(020)22644249 22644399 22644372 22644261 28872524

28872342 28872349 28872569 28872573 38601786

维修：

电话：(020)22644245