

# AnyCAN5000 嵌入式模块

## AnyCAN5000 系列分布式应用终端

DS04010901

V1.02

Date: 2007/10/13

产品数据手册

### 概述

AnyCAN 系列模块是内部带完整 CAN-bus 通信电路和特定通信协议的嵌入式多功能智能单元。他可以直接嵌入到用户的电路板中，给用户带来全新的 CAN-bus 现场总线产品开发理念，

用户只需根据自己的需要设计好底板，就可抛开 CAN-bus 产品复杂的设计和漫长的测试过程，以最快的时间和最低的设计风险轻松抛开竞争对手，抓住机遇，占领市场。

- ◆ 采用带 CAN 控制器的高速处理器
- ◆ 全工业级器件，强抗干扰设计
- ◆ 最多可达 4 路 10bit A/D 转换器
- ◆ 最多可达 4 路 32bit PWM 输出
- ◆ 最多可配置 16 路数字 I/O 端口
- ◆ 可任意配置 CAN 通讯波特率
- ◆ 内置各种标准或定制的通信协议
- ◆ 全隔离的 CAN 通信端口
- ◆ 外置看门狗和复位电路
- ◆ 单 5.0V 供电
- ◆ 防插反金属铝壳封装 ZP42

### 产品特性

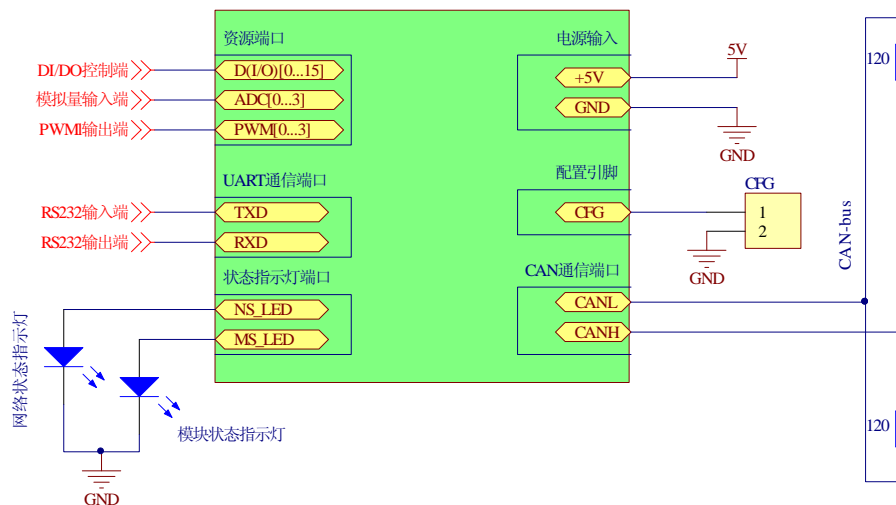
### 产品应用

适用于工业通信、电力行业、灯光控制、油田监控、过程过制、煤矿通信等，远距离，多节点，要求高可靠性的分布式测控领域。

### 订购信息

型号	温度范围	封装
AnyCAN5000PxI	-20°C ~ +85°C	ZP42

### 典型应用



## 修订历史

版本	日期	原因
V1.00	2007/11/30	创建文档

## 目录

1. 功能简介.....	1
2. 硬件结构.....	2
3. 电气参数.....	4
4. 典型应用.....	6
5. 机械尺寸.....	8
6. 免责声明.....	10
7. 附录 A AnyCAN 评估板原理图.....	11
8. 销售与服务网络.....	错误！未定义书签。

## 1. 功能简介

AnyCAN5000 系列模块采用带 CAN 控制器的高速微处理器,可配置多达 16 个 I/O 端口、4 路 10 位 ADC、4 路 32 位 PWM, 可为用户提供灵活的基于各种标准 CAN 应用协议的网络通信和数据采集方案。模块本身在硬件设计上充分考虑恶劣的工作环境, CAN-bus 通信端口采用了高速的信号隔离器件、总线保护器件, 外围使用硬件看门狗和专用电源复位芯片, 确保模块在工业环境下稳定, 可靠运行。

AnyCAN5000 系列模块有多种类型的应用协议可供用户选择, 目前已经支持实际应用中常用的标准 CAN-bus 应用协议, 如 DeviceNet, CANOpen 等。还可根据用户的需要定制通信协议。

AnyCAN 的命名规则如图 1.1 所示, 在所有的 AnyCAN 系列模块中都有 16 个 I/O 供用户使用, 这些 I/O 口都可以被任意分配为输入或都输出端口。

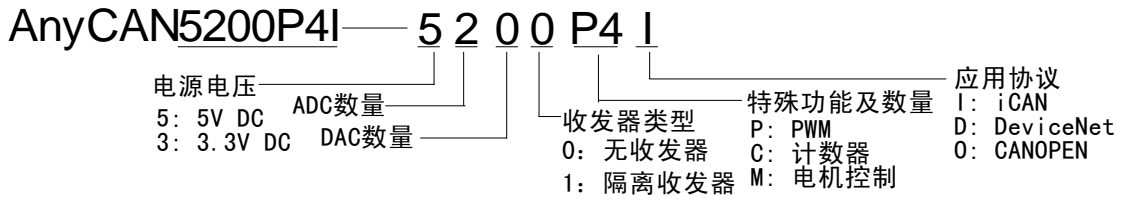


图 1.1 AnyCAN 命名规则

## 2. 硬件结构

模块内部硬件结构如图 2.1 所示，该图显示了 AnyCAN 系列模块的内部硬件资源。

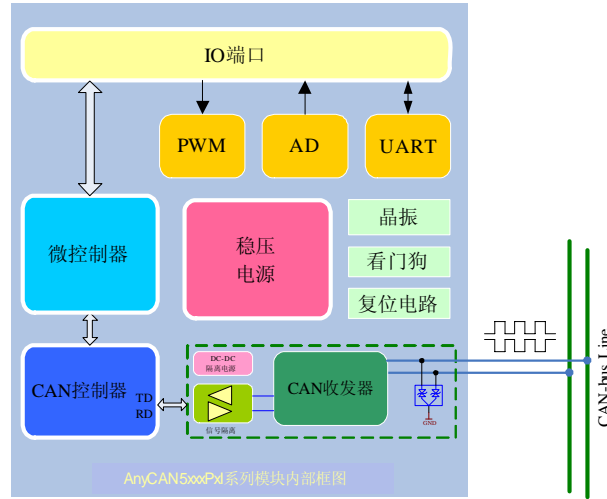


图 2.1 AnyCAN5000 内部框图

如图 2.2 所示为 AnyCAN 系列模块与用户底板的连接示意图。模块的资源数量会根据型号的不同而有所不同，例如 AnyCAN5201PII，它拥有的资源为：16 路的数字量输入输出、2 路的 ADC 输入、1 路的 PWM、无计数器、隔离 CAN 收发器等硬件资源，应用协议为 iCAN 协议。

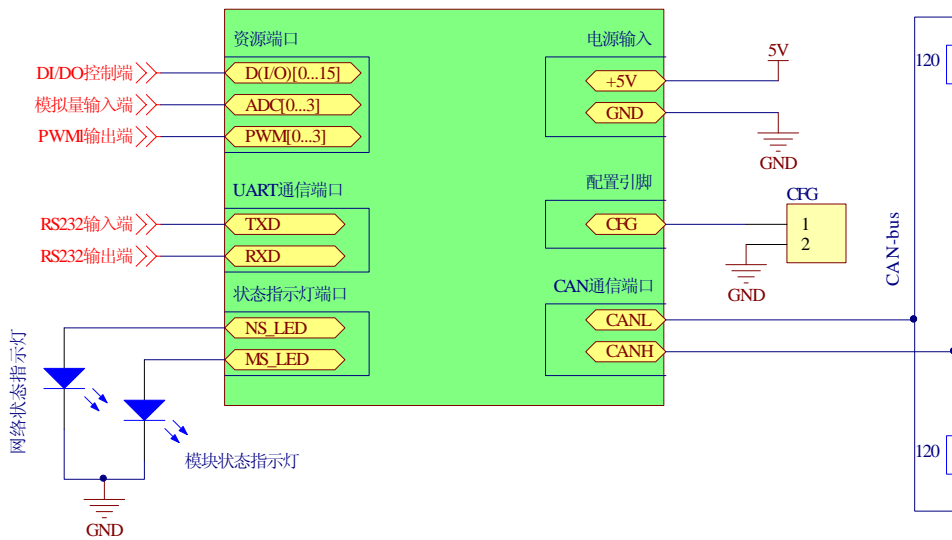


图 2.2 系统硬件连接示意图

注意事项：

- AnyCAN5000 系列模块电源输入端为 4.5V~5.5V 的直流电压，AnyCAN3000 系列模块电源的电压为 3.3V~3.8V。
- 配置引脚正常工作时应悬空，仅当模块需要进行固件升级或者恢复出厂配置时，配置引脚需要接地。

- DI/DO 数字量输入输出端, 在所有 AnyCAN 系列模块中都配备了 16 路的数字量输入/输出端口, 并且每一个端口都可以被配置为数字量输入或输出方式 (可根据用户的需要来配置)。
- 模拟量 (ADC) 输入端, 在 AnyCAN 系列模块中最多配备有 4 个模拟量输入端 (根据具体的型号而定)。每个输入端的电压不得高于 3.3V。
- PWM 输出端, 在配备有 PWM 输出的 AnyCAN 模块 PWM 输出引脚端输出才有效, 否则该四个引脚可能作为其它功能的输出或输入端来使用, 视具体型号而定。
- 状态指示灯, 网络指示灯 (NS\_LED) 接口需要用户连接一个 LED 指示灯, 它指示着当前的网络状态, 当 AnyCAN 顺利经过了 MAC ID 检测之后该指示灯常亮, 表示当前设备在线否则需要排除故障从新上电, 设备有数据接收到时网络状态指示灯会闪烁 (设备必须通过 MAC ID 检测)。模块指示灯 (MS\_LED) 当模块正常启动后该指示灯会常亮。

### 3. 电气参数

表 3.1 为 AnyCAN 系列模块的电气参数表格，用户在使用中不要超过该表格规定的最大值，以免造成器件损坏或设备工作不正常。

表 3.1 AnyCAN5000 模块额定电气参数

符号	参数	测试条件	最小	最大	单位
电源					
$V_{DD}$	供电电压		4.5	5.5	V
$I_{DD}$	供电电流	所有端口悬空，输入电压 5V	35	50	mA
数字端口					
$V_{IL}$	低电平输入电压		-	0.8	V
$V_{IH}$	高电平输入电压		2.0	-	V
$V_{OL}$	低电平输出电压	$I_{OL} = -4mA$	-	0.4	V
$V_{OH}$	高电平输出电压	$I_{OH} = -4mA$	2.6	3.2	V
$I_{OL}$	低电平输出电流	$V_{OL} = 0.4V$	-	4	mA
$I_{OH}$	高电平输出电流	$2.6V \leq V_{OH} \leq 3.2V$	-	-4	mA
$I_{OL}$	低电平短路电流	$2.6V \leq V_{OL} \leq 3.2V$	-	50	mA
$I_{OH}$	高电平短路电流	$V_{OH} = 0V$	-	-45	mA
模拟端口（AD 转换器）					
$V_{AIN}$	模拟电压输入		0	$V_{ref}(2.5v\sim 3.3v)$	V
$T_{ADC}$	AD 转换时钟		1	10	uS
PWM 端口					
$T_{PWM}$	PWM 输出周期		1	10000000	Us
$T_{PWMH}$	PWM 占空比输出		0	$T_{PWM}$	Us
$V_{OH}$	高电平输出电压	$I_{OH} = -4mA$	2.6	3.2	V
$V_{OL}$	低电平输出电压	$I_{OL} = -4mA$	-	0.4	V

- 动态参数

**CAN 通信参数：**AnyCAN 系列模块的 CAN 总线的通信波特率支持用户自定义方式 (5Kbps~1Mbps)也可以采用标准的 iCAN 通信波特率(10Kbps,100Kbps,500Kbps), 通信波特率最高可达 1Mbps。需要注意的是，AnyCAN 系列模块与所连的 CAN 总线系统的波特率必须相同才能够进行正常的通信。

**配置端口参数：**AnyCAN 系列模块中串口通信波特率均为 9600bps，串口的主要功能是对模块进行参数的配置和读取模块配置信息。

**I/O 采集参数：**AnyCAN 系列模块中，16 个 I/O 可以任意的被用户配置为输入或者输出方式。其中 I/O 输入端口的采样次数只对输入端口有效，在 AnyCAN 系列模块中 I/O 的采样次数是指对输入端口进行连续采样的次数（注意，采样次数可以通过专门的配置工具进行配置，所配置的 I/O 输入端口采样次数对所有的输入端口有效），系统会对几次采样的值进行处理，这样就可以准确地获取输入端口的状态。

**ADC 采集参数：**AnyCAN 系列模块中不同的型号有着不同的 ADC 数量，对同一个模块

中每个 ADC 都有相同的采样周期与采样精度。ADC 的采样周期和 ADC 的采样次数可以通过 AnyCAN 专门的配置工具进行配置（采样周期可配置为 1us、2us、5us、8us、10us，ADC 的采样次数可配置为 1~200），ADC 的采样值经过平均值滤波处理可使采样值更加准确可靠，ADC 的采样次数越大则滤波效果越好，但同时降低了 ADC 的反应速度。因此用户需要根据自己系统对 ADC 的采样速度的要求作相应的配置。

采样的 AD 值经过软件线性化处理后具有良好的线性度，并具有较高的精度，但 AD 采样依然存在着 0 点偏差和满量程偏差，其输入电压最小输入时有 18mv 左右的偏移误差（输入电压的偏差的大小与用户的 ADC 的参考电压有关，其计算方法  $6 * V_{ref} / 2^{10}$ ），因此所测量的最小电压值为最小偏差值。满量程偏差为 15mv 左右的偏差（偏差的大小与用户的 ADC 的参考电压有关，偏差大小的计算方法为  $5 * V_{ref} / 2^{10}$ ，所以最大的测量电压为  $V_{ref} - 5 * V_{ref} / 2^{10}$ ）。所以输入电压在 18mv ~ ( $V_{ref} - 15mv$ ) 之间时 AD 采样值具有相当好的线性度。

**注意：**这里所指的采样周期是指 ADC 所转换一个位的时间，由于 AnyCAN 系列模块的 ADC 都采用的是 10 位的转换精度，所以转换的一个 AD 值所需要的时间为 11 个采样周期。如果用户所设的采样周期为 10us，采样次数为 100，那么一个 AD 值的转换时间为  $10 * 11 = 110us$ ，所以设备获取一个 AD 值的时间为  $10 * 11 * 100 = 11000us$ 。

**PWM 参数：**AnyCAN 系列模块最多有 4 个 PWM 输出，模块中的所有 PWM 都具有相同的 PWM 周期，并且可以用 AnyCAN 专用的配置工具进行配置（可设置周期从 1us~10000000us），每次对 AnyCAN 模块进行配置之后都需要重启或复位模块才生效。PWM 占空比的精度取决于 PWM 周期的大小（占空比和 PWM 周期的最小步进为 1us），例如用户设置 PWM 的周期为 1000us，占空比可从 0us~1000us 那么占空比的精度为 1%，如果 PWM 周期为 10000us，则 PWM 的占空比精度可为万分之一，但 PWM 的频率降低了，因此用户需要在具体的应用中根据需要来设置 PWM 参数。在使用的过程中占空比的周期不能大于 PWM 的周期，并且 PWM 的周期不能实时的更改。

## 4. 典型应用

如图 4.1 所示为 AnyCAN 系列模块的底板制作结构图。其中 5V 电源的提供可以是隔离的 DC/DC 电源或者是非隔离的稳压电源。16 路 I/O 可以任意进行配置、4 路的 PWM 的输出为 TTL 电平，并且每个 I/O 口有限的驱动能力，因此用户如果需要驱动更大的设备，如继电器或电机等需要外接大功率的驱动电路，根据用户控制设备不同可考虑加入光电隔离或电磁隔离等信号隔离器件。4 路的 ADC 的输入根据用户输入信号的不同可在 ADC 的输入端加入信号隔离，滤波电路或者输入输出保护等措施来保证 AnyCAN 模块正常工作。

如果 AnyCAN 模块内嵌了隔离收发器则 CANH 与 CANL 直接与 CAN 总线上的 CANH 与 CANL 相连接，状态指示灯指示着当前 AnyCAN 模块与 CAN 总线网络的状态。具体的应用原理图如附录 A

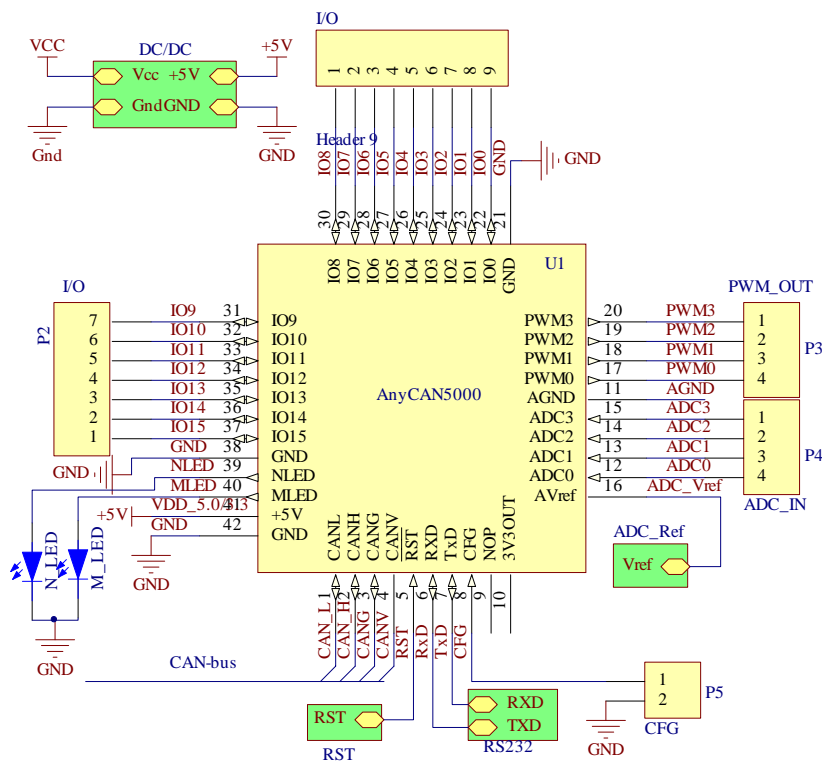


图 4.1 AnyCAN5000 系列模块应用框图

AnyCAN 系列模块在网络中的应用如图 4.2 所示。同样可同其它 iCAN 设备共同组成一个 iCAN 网络，使用户的选择更加的灵活方便，具体使用方法可参考《AnyCAN5000 产品用户手册》。

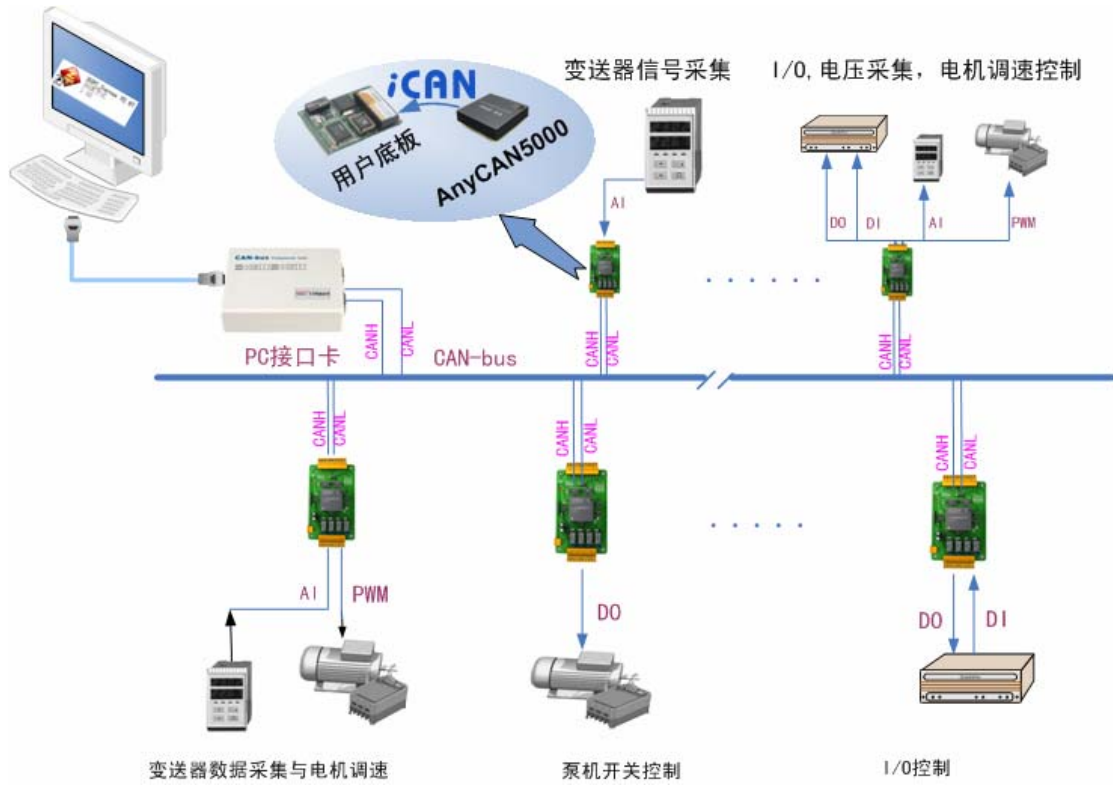


图 4.2 AnyCAN 模块网络应用

## 5. 机械尺寸

如图 5.1 所示为 AnyCAN 系列模块的管脚尺寸图。该图为 AnyCAN 模块的顶视图，正方形封装。

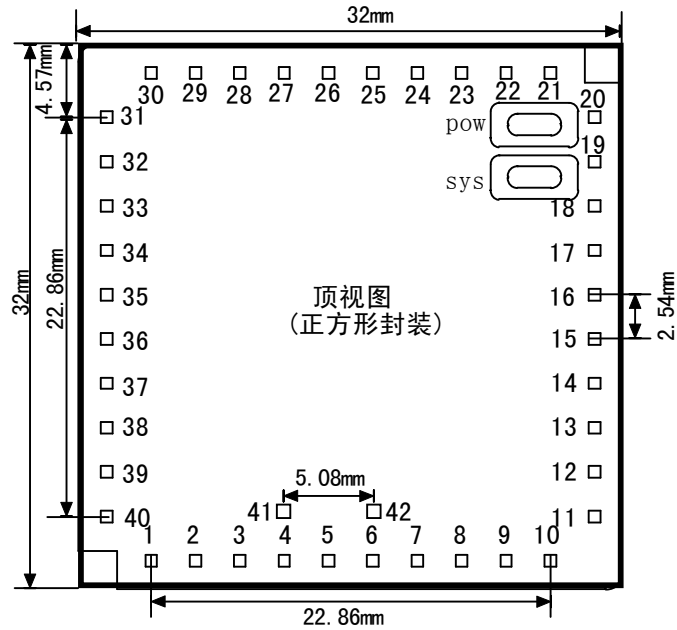


图 5.1 AnyCAN 系列模块管脚尺寸图

各引脚的功能描述如表 5.1 所示。

表 5.1 引脚的功能描述

功能	引脚号	详细功能
系统功能管脚	5	RST(模块复位)
	8	CFG/ISP(模块配置引脚)
	9	WDG(看门狗控制输入)
	10	3V3OUT(模块 3.3.V 电压输出)
	21	GND(模块地)
	38	GND(模块地)
	39	NLED(网络状态指示灯)
	40	MLED(标志状态指示灯)
	41	Vcc(电源)
	42	GND(模块地)
CAN 功能管脚	1	CANL(连接 CAN 控制器 CANL)

	2	CANH(连接 CAN 控制器 CANH)
	3	(CANG) CAN 隔离接地
	4	(CANV) CAN 隔离电源输入
串口功能管脚	6	RXD(串口输入端)
	7	TXD(串口输出端)
ADC 功能管脚	11	AGND(模拟地)
	12, 13, 14, 15	ADC0(ADC 通道 0) ..... ADC3(ADC 通道 3)
	16	Vref(ADC 参考电源)
PWM 功能管脚	17, 18, 19, 20	PWM0(PWM 通道 0) ..... PWM3(PWM 通道 3)
I/O 功能管脚	22, 23, 24, 25, 26, 27, 28, 29, 30, 31, 32, 33, 34, 35, 36, 37	I/O 端口 0 ..... I/O 端口 15

## 6. 免责声明

本档提供有关致远电子产品的信息。本档并未授予任何知识产权的许可，并未以明示或暗示，或以禁止发言或其它方式授予任何知识产权许可。除致远电子在其产品的销售条款和条件中声明的责任之外，致远电子概不承担任何其它责任。并且，致远电子对致远电子产品的销售和 / 或使用不作任何明示或暗示的担保，包括对产品的特定用途适用性、适销性或对任何专利权、版权或其它知识产权的侵权责任等，均不作担保。致远电子产品并非设计用于医疗、救生或维生等用途。致远电子可能随时对产品规格及产品描述做出修改，恕不另行通知。

该系列产品可能包含某些设计缺陷或错误，一经发现将收入勘误表，并因此可能导致产品与已出版的规格有所差异。如客户索取，可提供最新的勘误表。

在订购产品之前，请您与当地的致远电子销售处或分销商联系，以获取最新的规格说明。本档中提及的含有订购号的文档及其它致远电子文献可通过访问广州致远电子有限公司的万维网站点获得，网址是：

<http://www.embedcontrol.com/> 或致电+86-20-22644249 查询。

Copyright © 2006, ZHIYUAN electronics. 保留所有权利。



## 8. 销售与服务网络

### 广州致远电子有限公司

地址：广州市天河区车陂路黄洲工业区 3 栋 2 楼 邮编：510660

电话：(020) 22644249 28872524 22644399 28872342

28872349 28872569 28872573

传真：(020) 38601859

网站：[www.embedtools.com](http://www.embedtools.com) [www.embedcontrol.com](http://www.embedcontrol.com) [www.ecardsys.com](http://www.ecardsys.com)



### 广州周立功单片机发展有限公司

地址：广州市天河北路 689 号光大银行大厦 12 楼 F4 邮编：510630

电话：(020)38730972 38730976 38730916 38730917 38730977

传真：(020)38730925

网址：<http://www.zlgmcu.com>



#### 广州专卖店

地址：广州市天河区新赛格电子城 203-204 室

电话：(020)87578634 87569917

传真：(020)87578842

#### 南京周立功

地址：南京市珠江路 280 号珠江大厦 2006 室

电话：(025)83613221 83613271 83603500

传真：(025)83613271

#### 北京周立功

地址：北京市海淀区知春路 113 号银网中心 712 室  
(中发电子市场斜对面)

电话：(010)62536178 62536179 82628073

传真：(010)82614433

#### 重庆周立功

地址：重庆市石桥铺科园一路二号大西洋国际大厦  
(赛格电子市场) 1611 室

电话：(023)68796438 68796439

传真：(023)68796439

#### 杭州周立功

地址：杭州市登云路 428 号浙江时代电子市场 205 号

电话：(0571)88009205 88009932 88009933

传真：(0571)88009204

#### 成都周立功

地址：成都市一环路南二段 1 号数码同人港 401 室  
(磨子桥立交西北角)

电话：(028) 85439836 85437446

传真：(028)85437896

#### 深圳周立功

地址：深圳市深南中路 2070 号电子科技大厦 A 座  
24 楼 2403 室

电话：(0755)83781788 (5 线)

传真：(0755)83793285

#### 武汉周立功

地址：武汉市洪山区广埠屯珞瑜路 158 号 12128 室  
(华中电脑数码市场)

电话：(027)87168497 87168297 87168397

传真：(027)87163755

#### 上海周立功

地址：上海市北京东路 668 号科技京城东座 7E 室

电话：(021)53083452 53083453 53083496

传真：(021)53083491

#### 西安办事处

地址：西安市长安北路 54 号太平洋大厦 1201 室

电话：(029)87881296 83063000 87881295

传真：(029)87880865

公司: 广州致远电子有限公司 工业通讯网络事业部  
地址: 广州市天河区车陂路黄洲工业区七栋二楼  
邮编: 510660  
网址: [www.embedcontrol.com](http://www.embedcontrol.com)  
销售电话: +86 (020) 2887-2342  
技术支持电话: +86 (020) 2264-4253  
传真: +86 (020) 3860-1859  
销售 E-mail: ethernet.sales@embedcontrol.com  
技术支持 E-mail: ethernet.support@embedcontrol.com