

电梯控制板

基于 EPC2000 的电梯控制板解决方案设计

AN100213

V1.00

Date: 2008/09/01

产品应用笔记

类别	内容
关键词	EPC2000 电梯控制 CAN-bus 以太网
摘要	基于 EPC2000 的电梯控制板解决方案设计

销售与服务网络（一）

广州周立功单片机发展有限公司

地址：广州市天河北路 689 号光大银行大厦 12 楼 F4 邮编：510630
电话：(020)38730916 38730917 38730972 38730976 38730977
传真：(020)38730925
网址：www.zlgmcu.com



广州专卖店

地址：广州市天河区新赛格电子城 203-204 室
电话：(020)87578634 87569917
传真：(020)87578842

南京周立功

地址：南京市珠江路 280 号珠江大厦 2006 室
电话：(025)83613221 83613271 83603500
传真：(025)83613271

北京周立功

地址：北京市海淀区知春路 113 号银网中心 A 座
1207-1208 室（中发电子市场斜对面）
电话：(010)62536178 62536179 82628073
传真：(010)82614433

重庆周立功

地址：重庆市石桥铺科园一路二号大西洋国际大厦
（赛格电子市场）1611 室
电话：(023)68796438 68796439
传真：(023)68796439

杭州周立功

地址：杭州市登云路 428 号浙江时代电子市场 205
号
电话：(0571)88009205 88009932 88009933
传真：(0571)88009204

成都周立功

地址：成都市一环路南二段 1 号数码同人港 401 室
（磨子桥立交西北角）
电话：(028)85439836 85437446
传真：(028)85437896

深圳周立功

地址：深圳市深南中路 2070 号电子科技大厦 C 座 4
楼 D 室
电话：(0755)83781788（5 线）
传真：(0755)83793285

武汉周立功

地址：武汉市洪山区广埠屯珞瑜路 158 号 12128 室
（华中电脑数码市场）
电话：(027)87168497 87168297 87168397
传真：(027)87163755

上海周立功

地址：上海市北京东路 668 号科技京城东座 7E 室
电话：(021)53083452 53083453 53083496
传真：(021)53083491

西安办事处

地址：西安市长安北路 54 号太平洋大厦 1201 室
电话：(029)87881296 83063000 87881295
传真：(029)87880865

销售与服务网络（二）

广州致远电子有限公司

地址：广州市天河区车陂路黄洲工业区 3 栋 2 楼

邮编：510660

传真：(020)38601859

网址：www.embedtools.com （嵌入式系统事业部）

www.embedcontrol.com （工控网络事业部）

www.ecardsys.com （楼宇自动化事业部）



技术支持：

CAN-bus:

电话：(020)22644381 22644382 22644253

邮箱：can.support@embedcontrol.com

MiniARM:

电话：(020)28872684 28267813

邮箱：miniarm.support@embedtools.com

编程器:

电话：(020)22644371

邮箱：programmer@embedtools.com

ARM 嵌入式系统:

电话：(020)28872347 28872377 22644383 22644384

邮箱：arm.support@zlgmcu.com

iCAN 及模块:

电话：(020)28872344 22644373

邮箱：ican@embedcontrol.com

以太网及无线:

电话：(020)22644380 22644385 22644386

邮箱：wireless@embedcontrol.com

ethernet.support@embedcontrol.com

分析仪器:

电话：(020)22644375 28872624 28872345

邮箱：tools@embedtools.com

楼宇自动化:

电话：(020)22644376 22644389 28267806

邮箱：mjs.support@ecardsys.com

mifare.support@zlgmcu.com

销售:

电话：(020)22644249 22644399 22644372 22644261 28872524

28872342 28872349 28872569 28872573 38601786

维修:

电话：(020)22644245

1. 应用背景

随着科学技术日新月异地发展,人们物质文化水平的逐步提高,建筑业得以迅速的发展,现代的超高层建筑往往是多功能,多用途的综合性大楼。在高层建筑物里,电梯已经成为不可缺少的运输设备,它的存在使得每幢高层建筑的交通更为便利。完全可以想象随着社会的发展,电梯产品在人们物质文化生活中的地位将会和汽车一样,成为重要的运输设备之一。

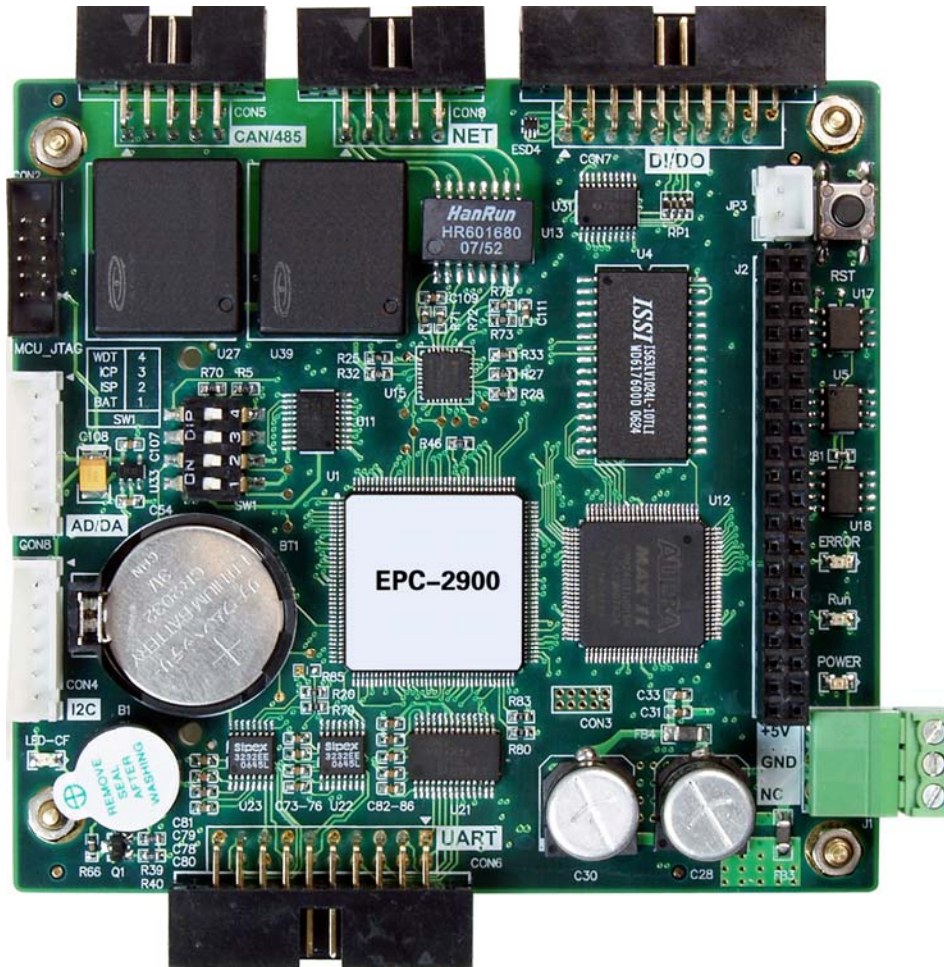


图 1 EPC2000 产品实物图

2. 系统要求

该电梯控制系统在现在电梯控制系统常用的功能外，可以增加以下功能：

- 目前电梯控制系统一般都没有取消按错楼层号的功能，要求新系统有此功能，以减少不必要的停靠；
- 可自动判断客满并将客满信息显示于各楼层电梯搭乘处，使楼层外等待的人可以知道电梯内的承载状况；
- 电梯客满时，若内部无人选择的楼层可以跳过该楼层不停，即使该楼层外有人欲搭乘电梯；
- 可以与其它楼宇自动化控制系统无缝联网。

3. 应用方案

EPC2000 系列工控板是广州致远电子有限公司开发的基于 LPC2300 系列 ARM 处理器的可扩展嵌入式工控主板，板上带有广州致远电子有限公司自主研发、稳定可靠的 FAT 文件系统、TCP/IP 协议栈、iCAN 协议栈、Modbus 协议栈，并且预装正版 $\mu\text{C}/\text{OS}-\text{II}$ 实时操作系统，开发人员只需调用 API 接口函数就可完成许多复杂的功能。同时，板上自带丰富的通信接口，如 CAN/RS-485 接口、RS-232 接口、10/100M 以太网接口等，用户只需调用相关的接口函数便可以轻松的进行网络连接和通信。

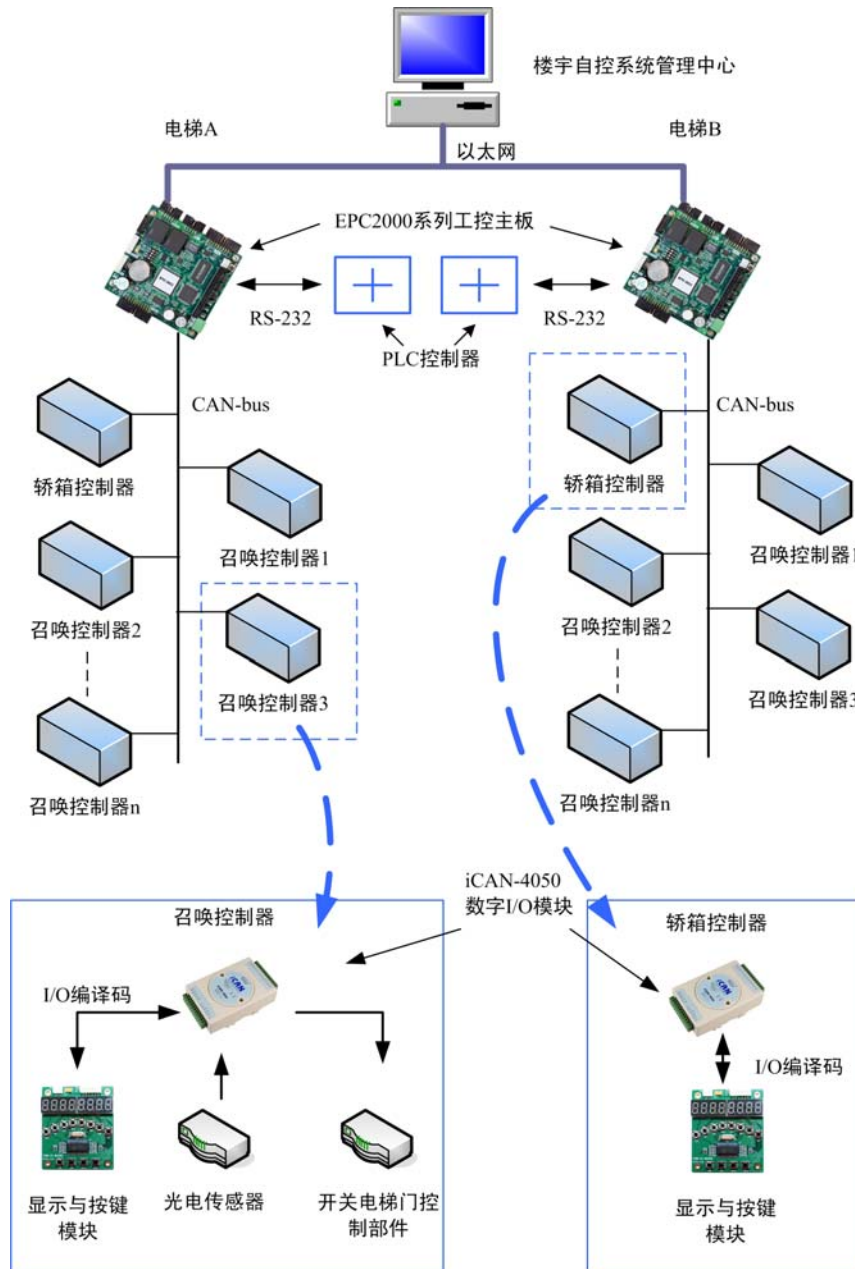


图 2 电梯控制板解决方案示意图

图 2 为 EPC2000 系列在电梯控制系统中的应用解决方案。EPC2000 系列工控板做主控制器，各楼层控制器与主控制器采用 CAN-bus 连接，楼层节点使用 iCAN 模块 iCAN-4050 进行数字 I/O 信息传输，通过小型控制器编译码实现 LED 显示、按键的输入、传感器信号输入、

电梯门开关控制等功能。信息通过iCAN传入主控制器后，由主控制器判断电梯是否启停。各层光电传感器负责检测电梯是在该楼层停稳，是否超重，是否有物体挡在电梯门口等，主控制器通过RS-232 与PLC通信，实现电梯的启停。各电梯主控制器与管理中心采用以太网连接，可以实现远程控制。

4. 产品特性

- ARM7 内核控制器，最高频率可达 72MHz；
- 64KBytes SRAM、2MBytes Data Flash、512Bytes 铁电存储器；
- 10/100M 以太网接口，提供商业版 TCP/IP 协议；
- 预装正版 μ C/OS-II 实时操作系统，实时性高；
- 4 路 RS-232 接口，UART1 支持标准 Modem 功能；
- 2 路隔离 CAN 接口或 RS-485 接口，提供商业版 iCAN 协议与 Modbus 协议；
- CF 卡存储设备接口，提供商业版 FAT 文件系统；
- 4 路 10 bits ADC、1 路 10 bits DAC；
- 4 路隔离数字量输出，可做为 PWM 输出，4 路隔离数字量输入，可用做捕获功能；
- 支持 MiniISA 总线扩展；
- 低功耗 RTC、独立看门狗；
- 2 路 LED、一个蜂鸣器，可用于程序运行指示；
- 工作温度：-40℃~+85℃。